

relaxdesign.

B L A C K L A B E L[®]



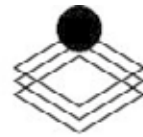
M a d e i n I t a l y

relaxdesign®

B L A C K L A B E L®

AWARDED DESIGN

ADI CERAMICS AND BATHROOM DESIGN AWARDS



ADI CERAMICS
& BATHROOM
DESIGN AWARD
2021

ADI ADI ASSOCIAZIONE
PER IL DISEGNO
INDUSTRIALE
DELEGAZIONE EMILIA-ROMAGNA

 **CERSAIE**
Bologna - Italy

In un nuovo scenario, oasi di rigenerazione ed esperienza sensoriale, tredici firme del design internazionale, interpretano Luxolid® solid-surface, in un viaggio di sperimentazione, ricerca e stile.

Forme identitarie e superfici inedite rivelano il potenziale espressivo di un materiale unico, ideato e prodotto con orgoglio nei laboratori italiani di Relax Design.

Nascono vere e proprie sculture freestanding, pensate per gli spazi architettonici contemporanei più esclusivi.

***I**n a new scenario, an oasis of regeneration and sensory experience, thirteen international designers interpret Luxolid® solid-surface, in a journey of experimentation, research and style.*

Forms with a great identity and new surfaces, reveal the expressive potential of a unique material, proudly conceived and produced in the Italian laboratories of Relax Design.

Real freestanding sculptures are born, designed for the most exclusive contemporary architectural spaces.

INDICE

INDEX



6 **Studio 74 Ram**
BUTTON collection 9
Collezione vasca freestanding e lavabi da appoggio
Freestanding bathtub and countertop washbasins collection

Massimiliano Braconi
EGGO collection 23
Collezione vasca freestanding e lavabo da appoggio
Freestanding bathtub and countertop washbasins collection



NYO 33
Lavabo sospeso
Washbasins



38
Bmb progetti
DIVY 41
Collezione lavabi sospesi
Washbasins collection
ARIZONA 47
Vasca freestanding
Freestanding bathtub

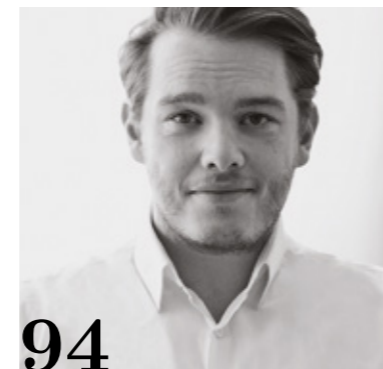
Davide Lanfranco
ELIOS 55
Lavabo da appoggio
Countertop washbasins
MITOS 61
Lavabi da appoggio
Countertop washbasins collection
TEMPIO 67
Vasca freestanding
Freestanding bathtub



72
gumdesign
CISTÀ 75
Contenitori
Containers
SCALINO 81



86
Studiomartino.5
REVERSE 88
Vasca freestanding
Freestanding bathtub



94
Studio Rem
BULB 98
Lavabo da appoggio
Countertop washbasin
ORBIT 104
Lavabo da appoggio
Countertop washbasin
LVL 108
Lavabo da appoggio
Countertop washbasin



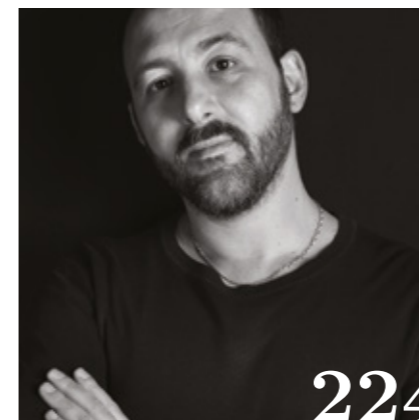
114
Salvatore Martorana
ULÌ/ ULÌ double 116
Lavabi freestanding
Freestanding washbasin

Roberto Monte
DOMINO 138
Lavabo da appoggio
Countertop washbasin
CATINO 144
Lavabo da appoggio
Countertop washbasin



ZeTae studio
BIKINI series 152
Collezione vasca freestanding e lavabo da appoggio
Freestanding bathtub and countertop washbasins collection
HUG 162
Lavabo freestanding
Freestanding washbasin
TIKI 168
Lavabo sospeso
Washbasin

CUPCAKE collection
Collezione lavabi da appoggio e specchio
Countertop washbasins and mirror
CC01 174
CC02 180
CC03 184
CC04 188
LOUGH 192
Vasca freestanding
Freestanding bathtub



224
Luca Papini
CANYON series 226
Collezione lavabi da appoggio freestanding e soffione
Countertop washbasin collection, freestanding and shower head
MARGOT 238
Vasca freestanding
Freestanding bathtub

LUCA PAPINI



244
Karim Rashid
META collection 246
Collezione vasca freestanding e lavabo da appoggio
Freestanding bathtub and countertop washbasins collection
DUO 256
Lavabo freestanding
Freestanding washbasin
PEBBLE 262
Lavabo da appoggio
Countertop washbasin



126
Fabiana Marotta
Francesco Dell'Aglio
0202 128
Lavabi da appoggio
Countertop washbasins



150
LODGE 198
Lavabo da appoggio
Countertop washbasin
ZODIAQ series 204
Collezione lavabi da appoggio
Countertop washbasin collection
SHELL series 212
Collezione lavabi da appoggio, freestanding e soffione
Countertop washbasin collection, freestanding and shower head

268 Disegni Tecnici & / Technical Drawings
Listini & Price lists

302 Materiali / Materials

Studio 74 Ram



relaxdesign.

BLACK LABEL®

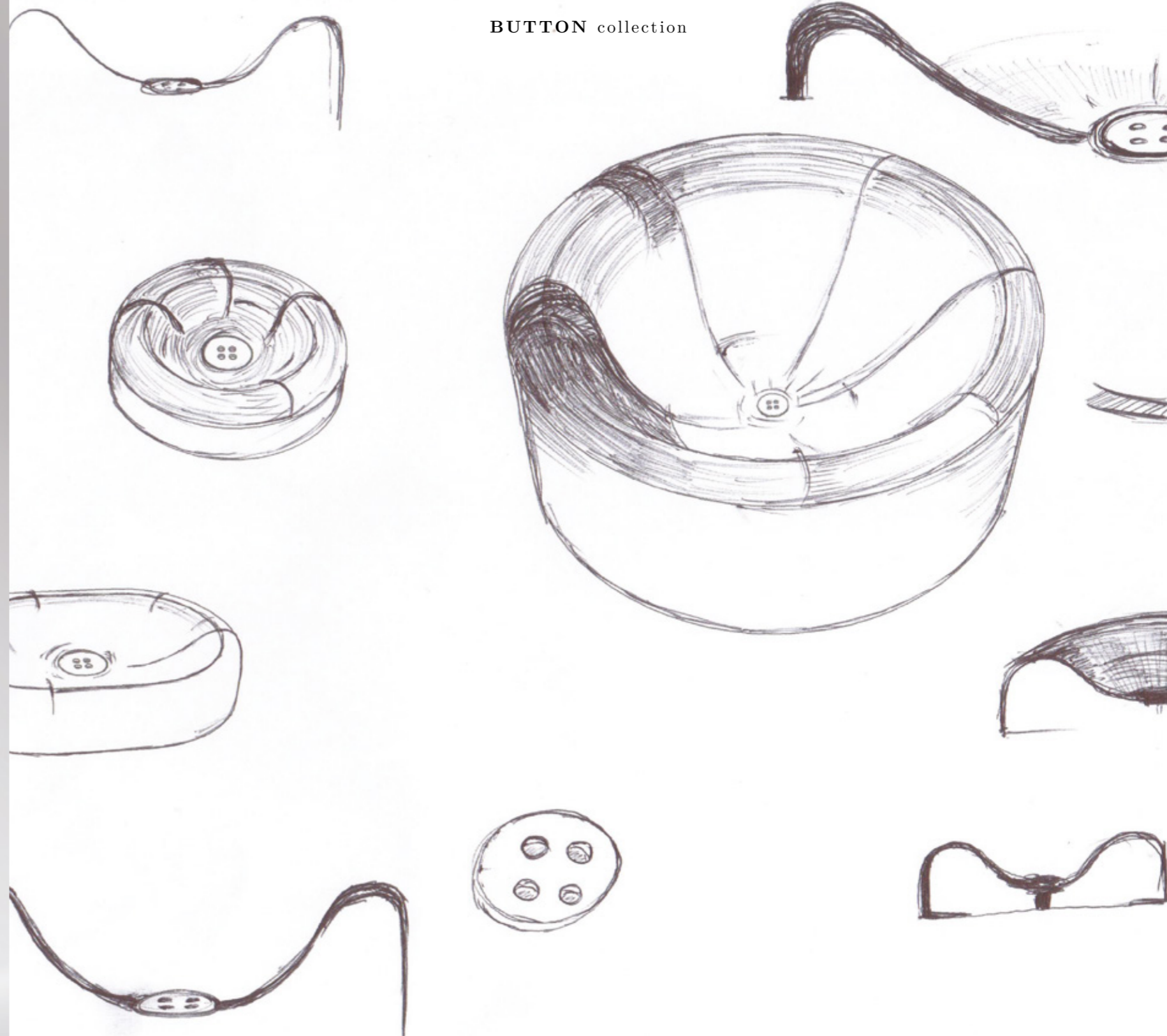
Bio

Emilia Abate e Francesco Rotondale, architetti, fondono e confondono lavoro e vita nel loro quotidiano. Con base operativa a Napoli, si occupano di case, uffici, chiese, negozi, arredi, prodotti, città, luoghi. Li accomuna l'innata predisposizione all'ascolto, la curiosità mai doma, l'onestà intellettuale. Affrontano ogni progetto con impegno ed entusiasmo, portando un doppio punto di vista che si fa sintesi dopo un lungo processo al termine del quale ogni sguardo è più ampio.

*The architects **Emilia Abate** and **Francesco Rotondale** blend and mix their work and life everyday. With operational base in Naples, they deal with houses, offices, churches, shops, furnishings, products, cities, places. They have in common the innate predisposition to listen, untamed curiosity and intellectual honesty. They approach each project with commitment and enthusiasm, bringing a double point of view that becomes a synthesis through a long process after which every look is broader.*



BUTTON collection



BUTTON collection

VASCA FREESTANDING E LAVABI D'APPOGGIO

Una linea di lavabi da appoggio e vasca free-standing caratterizzata dalle linee morbide e sinuose. L'ampio raggio di curvatura del bordo si sviluppa fluidamente, come fosse levigato dall'acqua, per poi invertire la curvatura e diventare concavo nella parte contenitiva. Componente fortemente identitaria del design è il dettaglio del copri piletta, che richiama un bottone e che fa da filo conduttore dell'intera linea.

FREESTANDING BATHTUB AND COUNTERTOP WASHBASINS

A line of countertop washbasins and free-standing bathtubs characterized by soft and sinuous lines. The wide radius of curvature of the edge develops smoothly, as if it were smoothed by water, and then reverses the curvature and becomes concave in the containing part. A strongly identifying component of the design is the detail of the drain cover, which recalls a button, and which acts as the leitmotif of the entire line.

BUTTON 150



BUTTON 42





BUTTON 150 - luxolid® LX01

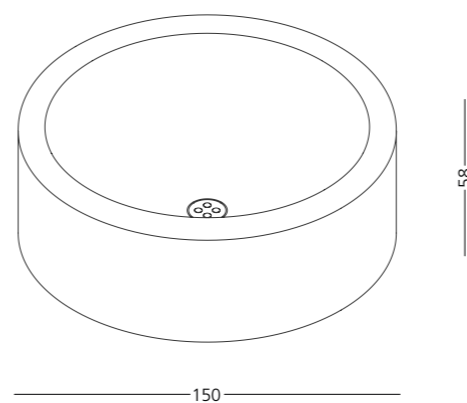


BUTTON 75 - luxolid® LX01



BUTTON 150 - luxolid® LX01

BUTTON 150



BUTTON 150

Vasca freestanding
Freestanding bathtub

Luxolid®
relaxdesign 

Luxolid® LAPILLUS™
relaxdesign 

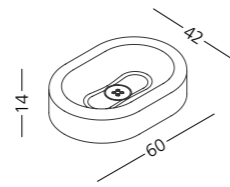
BUTTON 60



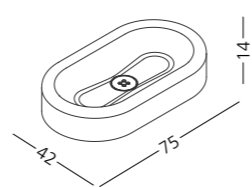
BUTTON 75



BUTTON 60



BUTTON 75



BUTTON 60|75

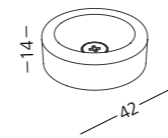
Lavabi d'appoggio
Countertop washbasins





BUTTON 42 - luxolid® LX01

BUTTON 42



BUTTON 42

Lavabo d'appoggio
Countertop washbasin

Luxolid®
relaxdesign



Luxolid® LAPILLUS™
relaxdesign



Massimiliano Braconi



relaxdesign.

B L A C K L A B E L[®]

Bio



Artista pluripremiato, camaleontico e visionario, realizza nel senso più ampio e liberatorio possibile le proprie utopie, ricercando costantemente un gusto dell'estetica come esperienza autentica dell'individuo: alla costante ricerca di insoliti concetti visivi e sensoriali, unisce arte e design, creando un proprio linguaggio visivo puro, svincolato dalle usuali e contagiate realtà.

Il suo segno incontaminato esamina la coscienza umana, osserva il passato e il corrente gusto culturale, per creare avventi e visionarie chimere, prodotti ed opere d'avanguardia che presenta a spettatori sofisticati ed atipici.

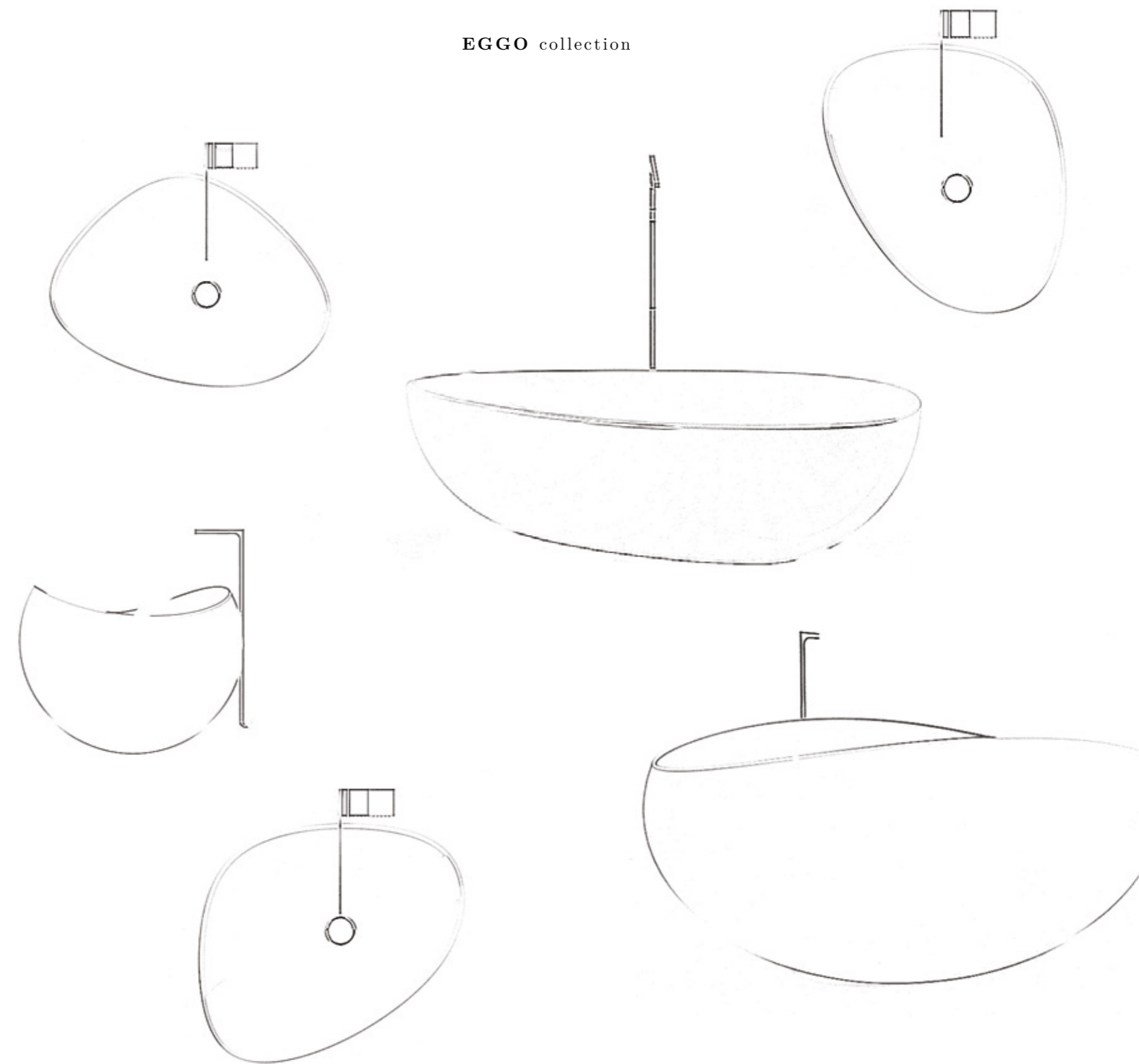
Award-winning artist, chameleonic and visionary, he realizes his utopias in the widest and most liberating sense, constantly seeking a taste for aesthetics as an authentic experience of the individual: constantly searching for unusual visual and sensorial concepts, he combines art and design, creating his own pure visual language, free from the usual and infected realities.

His uncontaminated sign examines the human conscience, observes the past and the current cultural taste, to create attractive and visionary chimeras, avant-garde products and works that he presents to a sophisticated and atypical audience.





EGGO collection



EGGO collection

VASCA FREESTANDING E LAVABO DA APPOGGIO

Da tempo cercavo una "forma per l'acqua", un'emozione visiva e tattile che raccontasse l'essenza della nascita, della prosperità e della vita.

Eggo si presenta come una figura organica, sinuosa e ricercata dove lasciare immergere il corpo e la mente nella sua totalità e purezza. Avvolgente ed incontaminata, scolpita dall'acqua, la vasca Eggo evoca umane emozioni e primordiali sensazioni, echeggiando la sintesi dell'esistenza.

FREESTANDING BATHTUB AND COUNTERTOP WASHBASIN

For some time, I had been looking for a "shape for water", a visual and tactile emotion that would tell the essence of birth, prosperity and life.

Eggo is an organic, sinuous and refined figure where the body and mind can be immersed in its totality and purity. Immersive and uncontaminated, sculpted by water, the Eggo bathtub evokes human emotions and primordial sensations, echoing the synthesis of existence.

relaxdesign.

BLACK LABEL®

Massimiliano Braconi

EGGO collection



EGGO sink



EGGO tub

relaxdesign.
BLACK LABEL®

Massimiliano Braconi



EGGO tub - luxolid® LX01



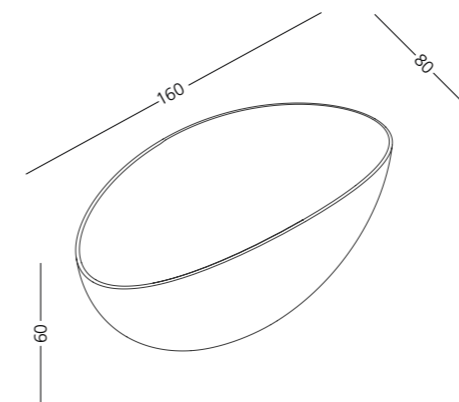
EGGO collection



EGGO sink - luxolid® LX01



EGGO tub



EGGO tub

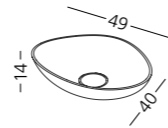
Vasca freestanding
Freestanding bathtub

EGGO sink

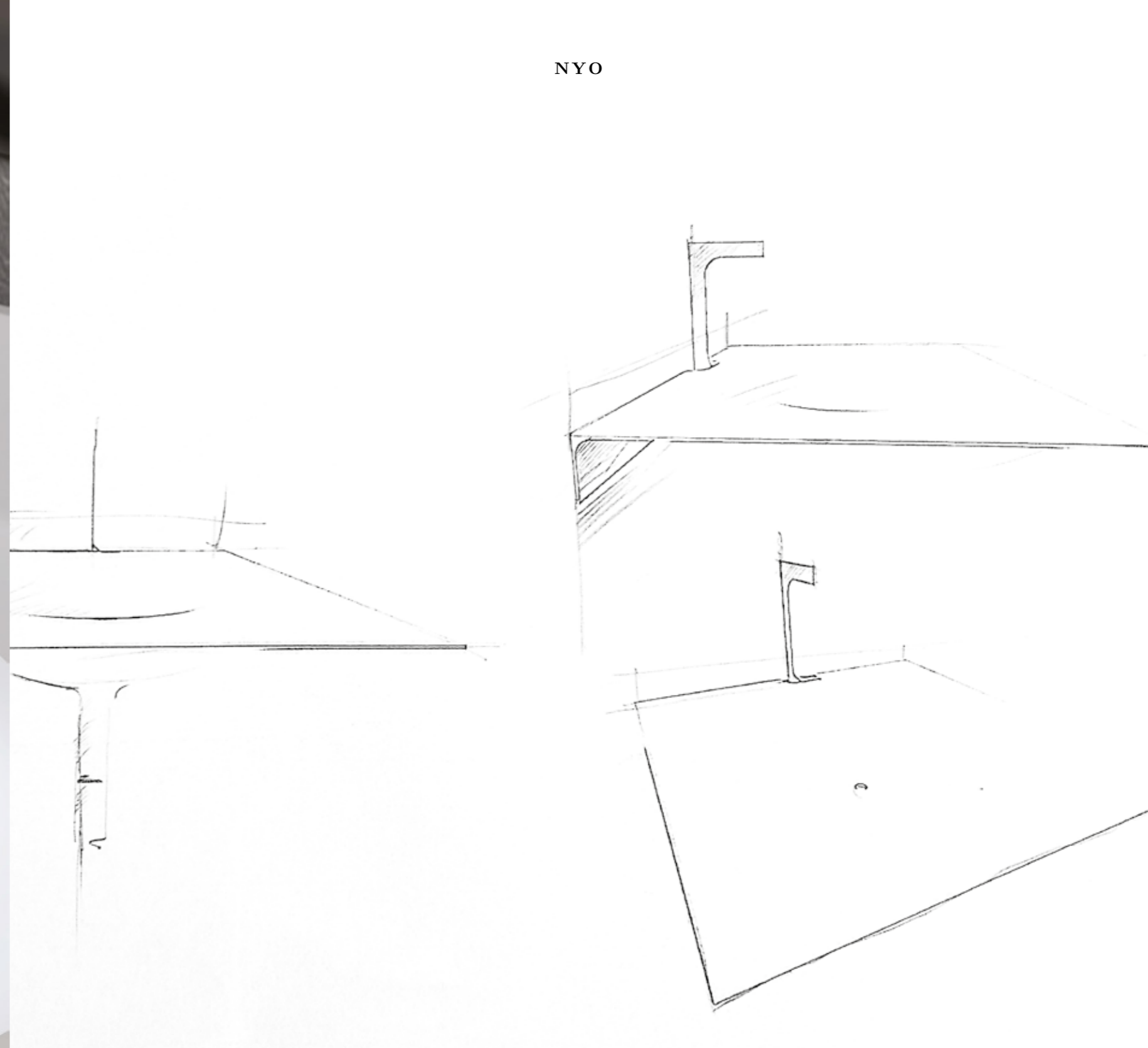


EGGO sink

Lavabo d'appoggio
Countertop washbasin



EGGO sink - Luxolid® LX01



NYO

LAVABO SOSPESO

Immaginavo un lavabo "indipendente", capace di raccontare la cultura del design avvenente.

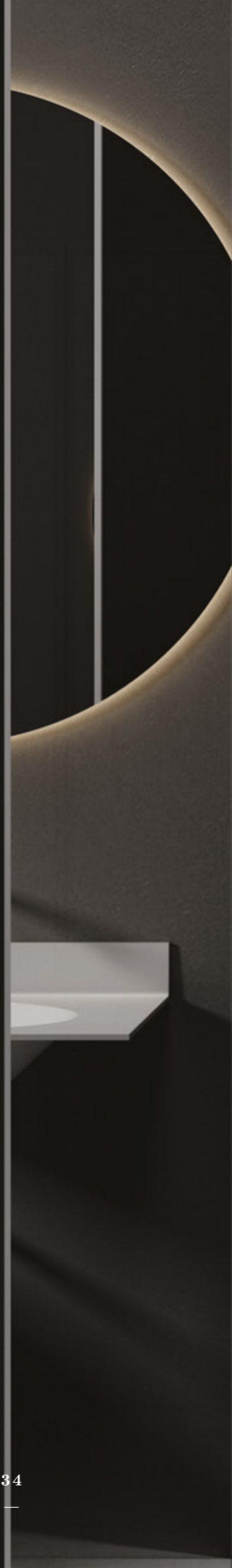
Un manufatto atipico ed eccentrico, libero nella collocazione e incondizionato dalle regole del tempo, che rispecchia l'indipendenza culturale, dissociandosi dai pregiudizi dello spazio bagno canonico. Sinuoso e deciso, il lavabo NYO, descrive con personalità l'essenza del minimalismo e l'eleganza dell'organicismo, riflettendo nelle sue molteplici sfaccettature la ricerca artistica più pura.

WALL-HUNG WASHBASIN

I imagined an "independent" washbasin, capable of conveying the culture of attractive design.

An atypical and eccentric artifact, free in its location and unconditioned by rules of the time, which reflects cultural independence, dissociating itself from the prejudices of the canonical bathroom space.

Sinuuous and decisive, the NYO washbasin describes the essence of minimalism and the elegance of organicism with personality, reflecting the purest artistic research in its many facets.

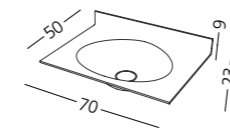


NYO





NYO



NYO

Lavabo sospeso
Wall-hung washbasin

Luxolid®
relaxdesign



Luxolid® LAPILLUS™
relaxdesign



BMB progetti



relaxdesign.

B L A C K L A B E L[®]

Bio

BMB Progetti, fondato nel 2012 dai designer **Guido Bellucci** e **Francesco Mazzoni**, è un team di professionisti incentrato sulla progettazione di interior ed industrial design.

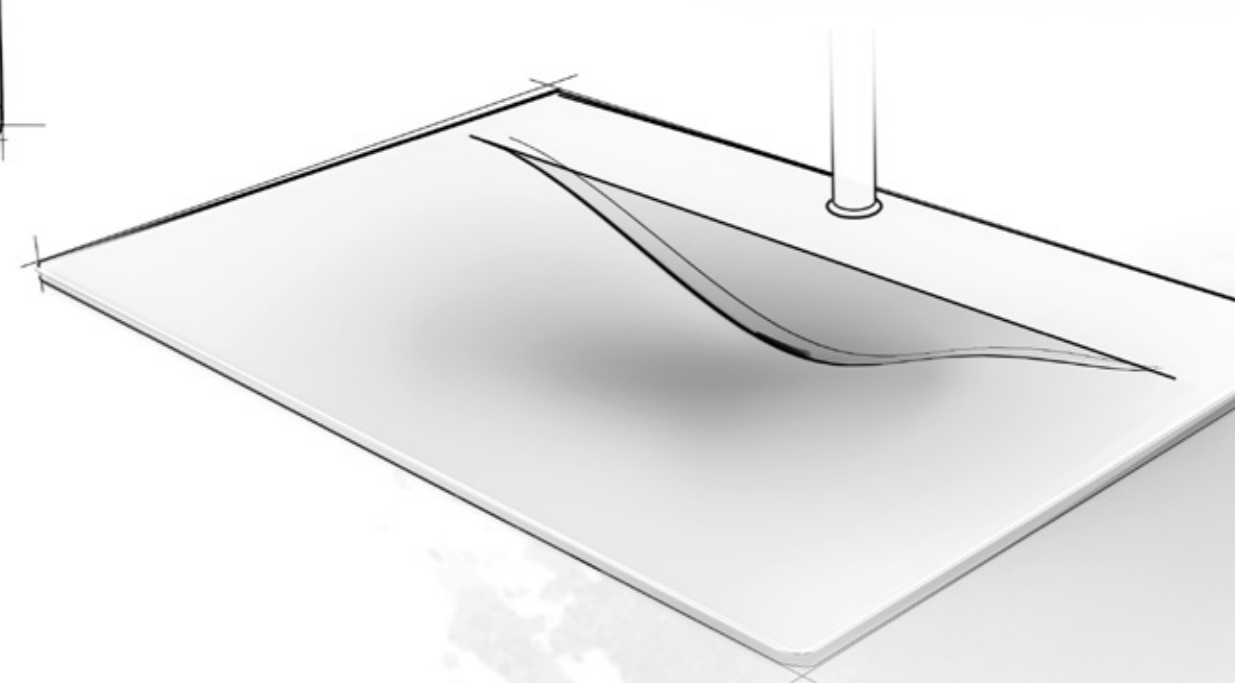
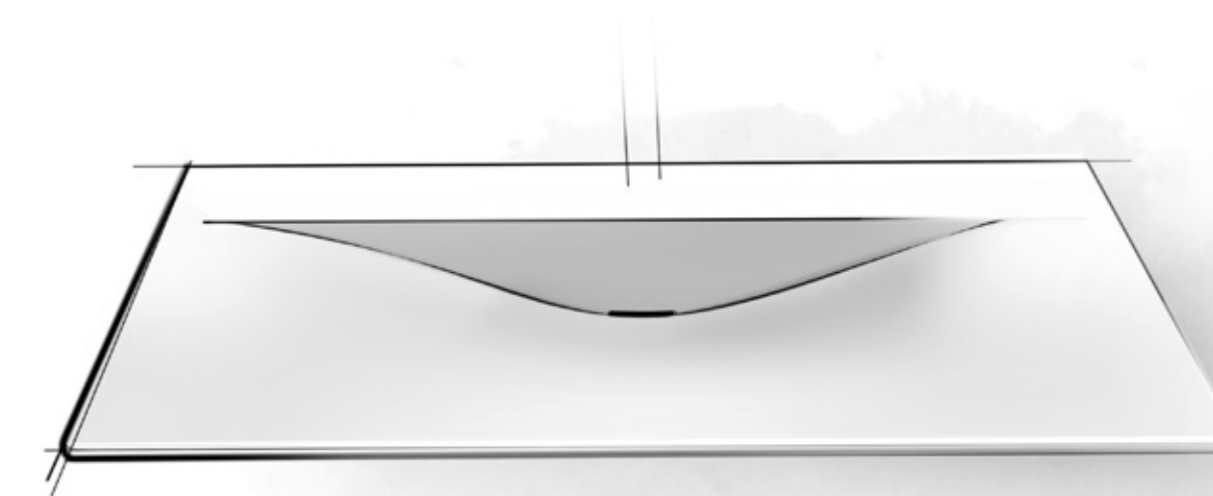
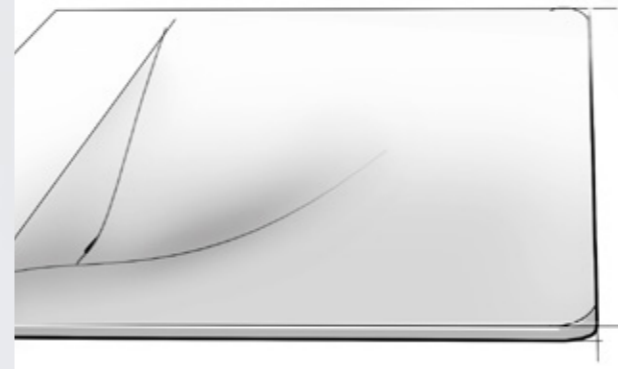
Tutto ciò che ci circonda è pensato e studiato dall'uomo per trascorrere la quotidianità nel modo più confortevole e piacevole possibile. Per questo, un buon progetto è il risultato di tre fattori concomitanti: la fantasia, l'innovazione e la cultura.

*BMB Progetti, founded in 2012 by the designers **Guido Bellucci** and **Francesco Mazzoni**, is a team of professionals focused on interior and industrial design.*

Everything around us is designed and studied by humans to spend everyday life in the most comfortable and pleasant way. For this reason, a good project is the result of three concomitant elements: imagination, innovation and culture.



DIVY



BMB
PROGETTI

DIVY

LAVABO SOSPESO

Semplici forme geometriche sono la caratteristica del progetto Divy, che contrastano con la morbida depressione creata per la raccolta dell'acqua. Ispirandosi alla sinuosità di un foglio di carta curvato, Divina rappresenta al meglio ciò che si vuole trovare in un lavabo: leggerezza, sobrietà ed eleganza.

WALL-HUNG WASHBASIN

Simple geometric shapes are the hallmark of the Divy project, which contrast with the soft depression created for the collection of water. Inspired by the sinuosity of a curved sheet of paper, Divina best represents everything you want in a washbasin: lightness, sobriety and elegance.

DIVY

DIVY L

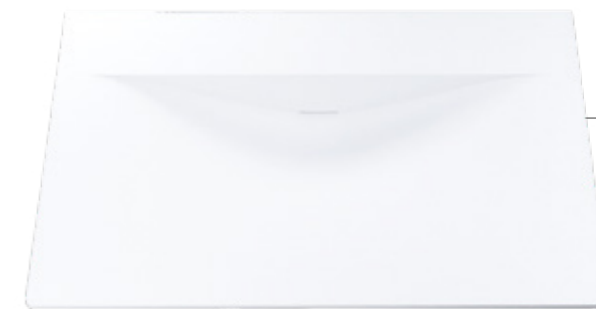


DIVY L - luxolid® LX01

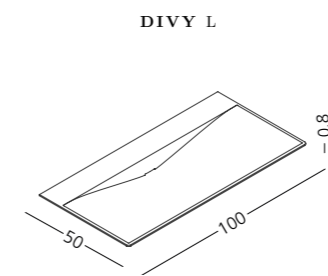
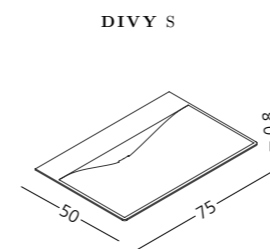
DIVY



DIVY L



DIVY S



DIVY S|L

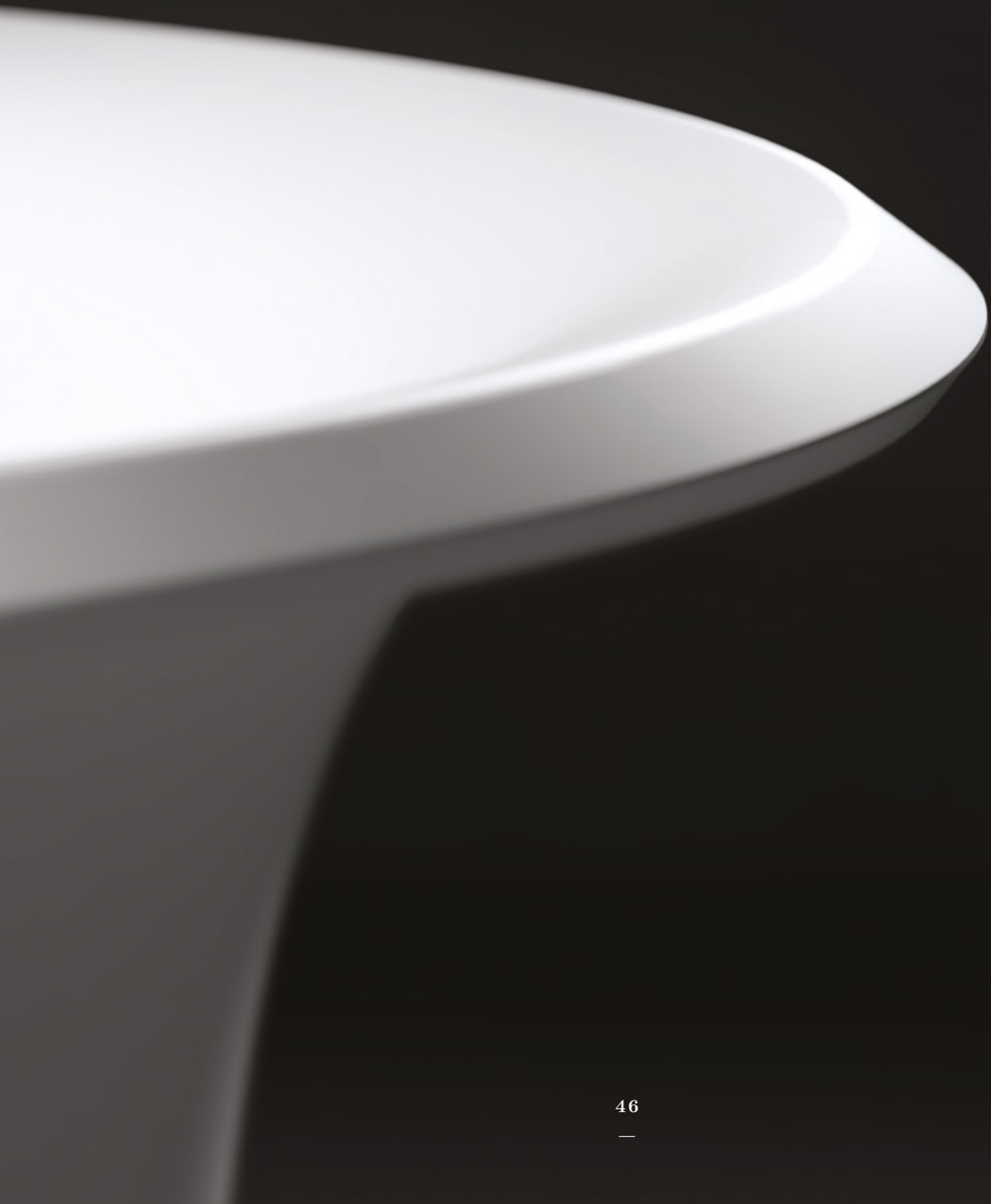
Lavabi
Washbasins

Luxolid®
relaxdesign

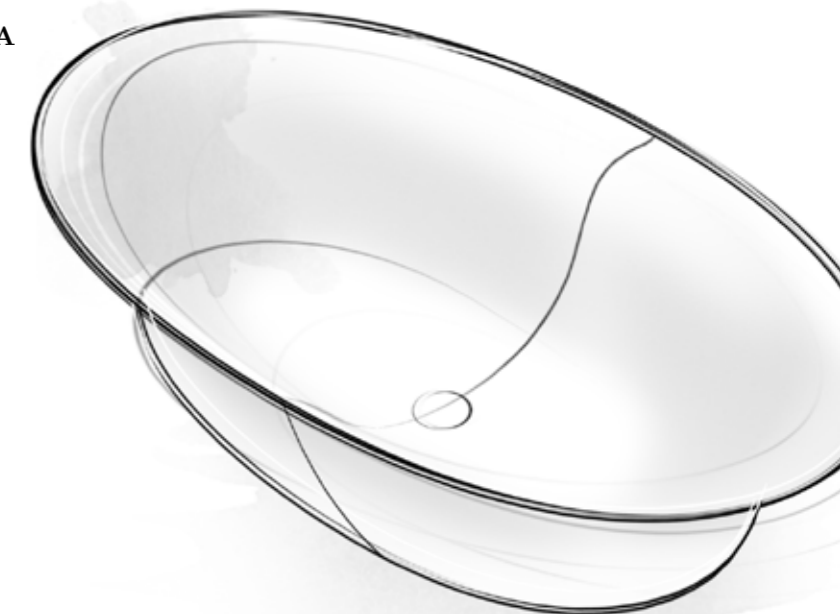


Luxolid® LAPILLUS™
relaxdesign





ARIZONA



BMB
PROGETTI

ARIZONA

VASCA FREESTANDING

Una forma senza tempo, capace di unire il passato e presente, confortevole e sinuosa: sono queste le caratteristiche che permettono ad Arizona di adattarsi al meglio in ogni stile di bagno.

Una sintesi di estetica e benessere secondo lo stile BMB Progetti.

FREESTANDING BATHTUB

A timeless shape, able to combine past and present, comfortable and sinuous: all these features make Arizona perfectly suitable to any bathroom style.

A synthesis of aesthetics and well-being according to the BMB Progetti style.



ARIZONA

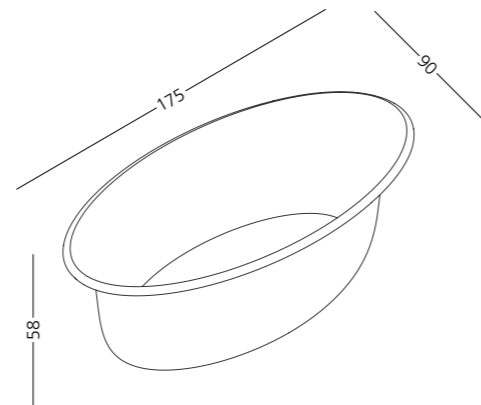


ARIZONA



ARIZONA

Vasca freestanding
Freestanding bathtub



Daide Lanfranco



relaxdesign.

B L A C K L A B E L[®]

Bio



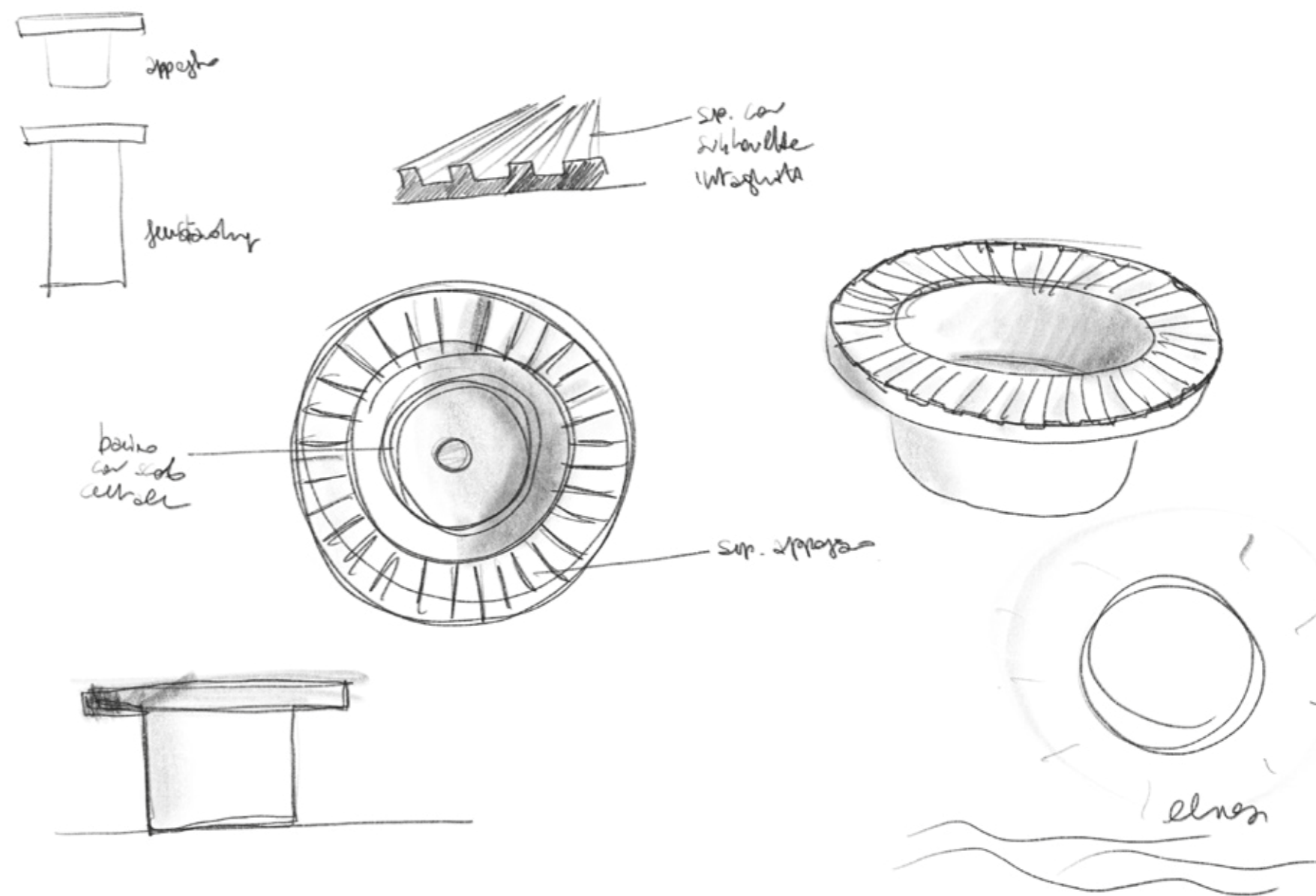
Classe 1991, Davide è designer e artista poliedrico, nasce a Torino dove si laurea al corso di product design presso lo IAAD, sostenendo la discussione di tesi con aziende multinazionali.

Parallelamente alla carriera di progettista, Davide Lanfranco è impegnato nella sua ricerca musicale di polistrumentista jazz: "L'improvvisazione è per me fondamentale, un vero processo creativo costante, inarrestabile, che adotto come stile di vita".

Born in 1991, Davide is a multifaceted designer and artist, born in Turin where he graduated in Product Design at IAAD, defending his thesis with multinational companies.

In parallel with his career as a designer, Davide Lanfranco is also involved in musical research as a jazz multi-instrumentalist: "Improvisation is fundamental to me, a true constant and unstoppable creative process, which I adopt as my lifestyle".





ELIOS

LAVABO DA APPOGGIO

Forma essenziale, che esalta la purezza della sfera celeste con i suoi raggi.
Un corpo cilindrico capiente, sormontato da un anello perimetrale che presenta una raggiera scanalata lungo la superficie, atta a favorire il deflusso dell'acqua nel bacino. Un voler risaltare la geometria perfetta del sole, da sempre venerata è riconosciuta come elemento divino.

COUNTERTOP WASHBASIN

An essential shape, which enhances the purity of the celestial sphere with its rays.
A capacious cylindrical body, surmounted by a perimeter ring that has a grooved sunburst along the surface, designed to facilitate the flow of water into the basin. A desire to highlight the perfect geometry of the sun, which has always been revered and recognized as a divine element.

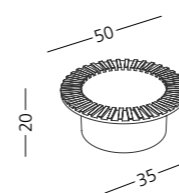
ELIOS

ELIOS





ELIOS

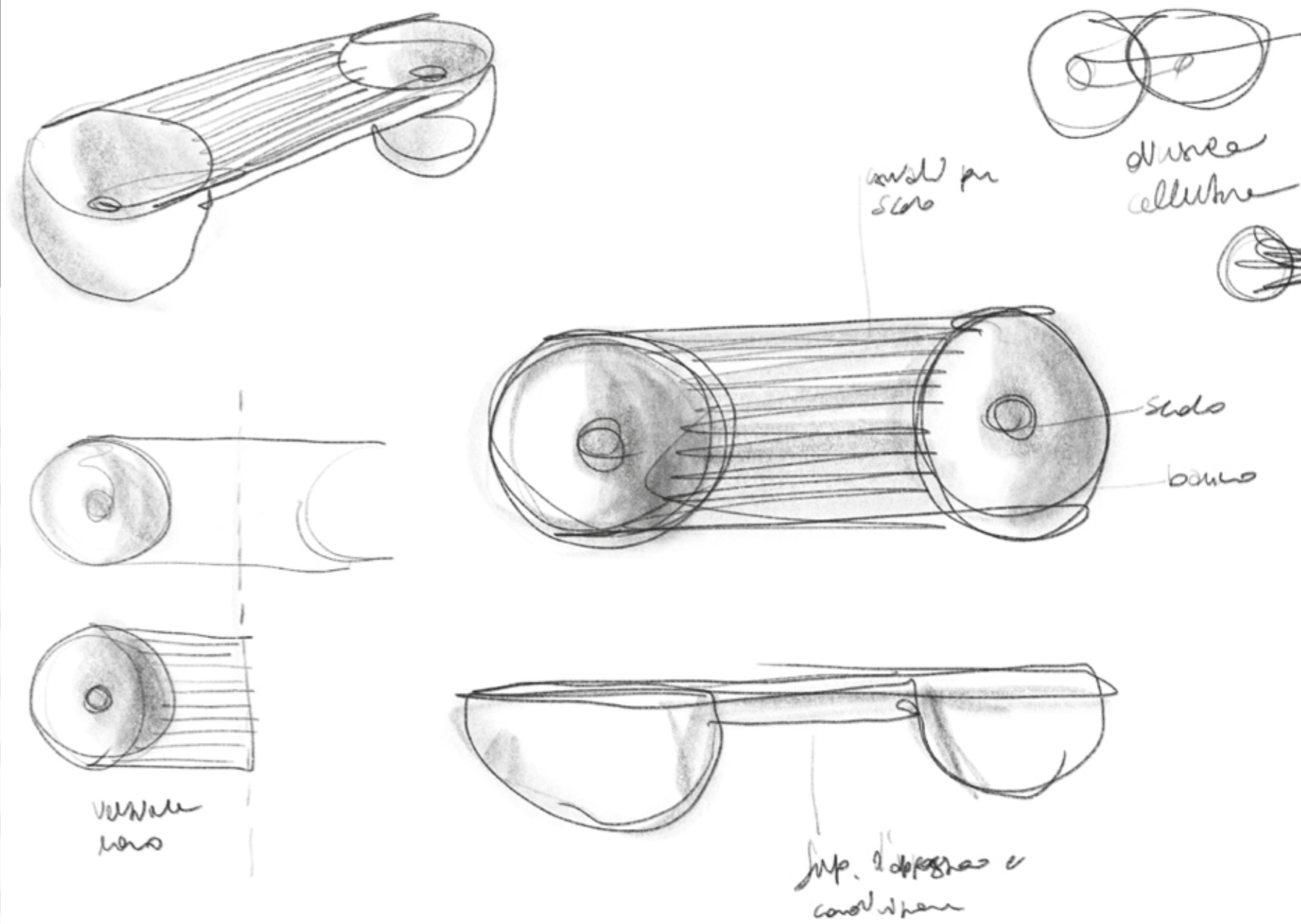


ELIOS

Lavabo da appoggio
Countertop washbasin



MITOS



MITOS

LAVABO DA APPOGGIO

Un corpo maestoso, monolitico, che accoglie con garbo l'acqua ed il suo fruitore.
Lavabo imponente, dalle linee decise e sicure. Le scanalature lungo tutto il corpo aiutano il naturale deflusso dell'acqua all'interno delle cavità laterali.
Un'ode al mito della creazione, la "mitosi" naturale, quel processo di moltiplicazione che, mediante la suddivisione di un elemento in due nuovi e uguali, da origine alla vita.

COUNTERTOP WASHBASIN

A majestic, monolithic body, which gracefully welcomes the water and its user. An imposing washbasin, with strong and safe lines. The grooves along the entire body help the natural flow of water into the side cavities.
An ode to the myth of creation, the natural "mitosis", the process of multiplication which creates life by dividing an element into two new and equal ones.

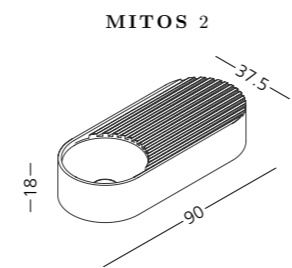
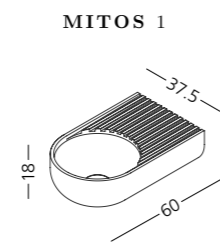
MITOS 1





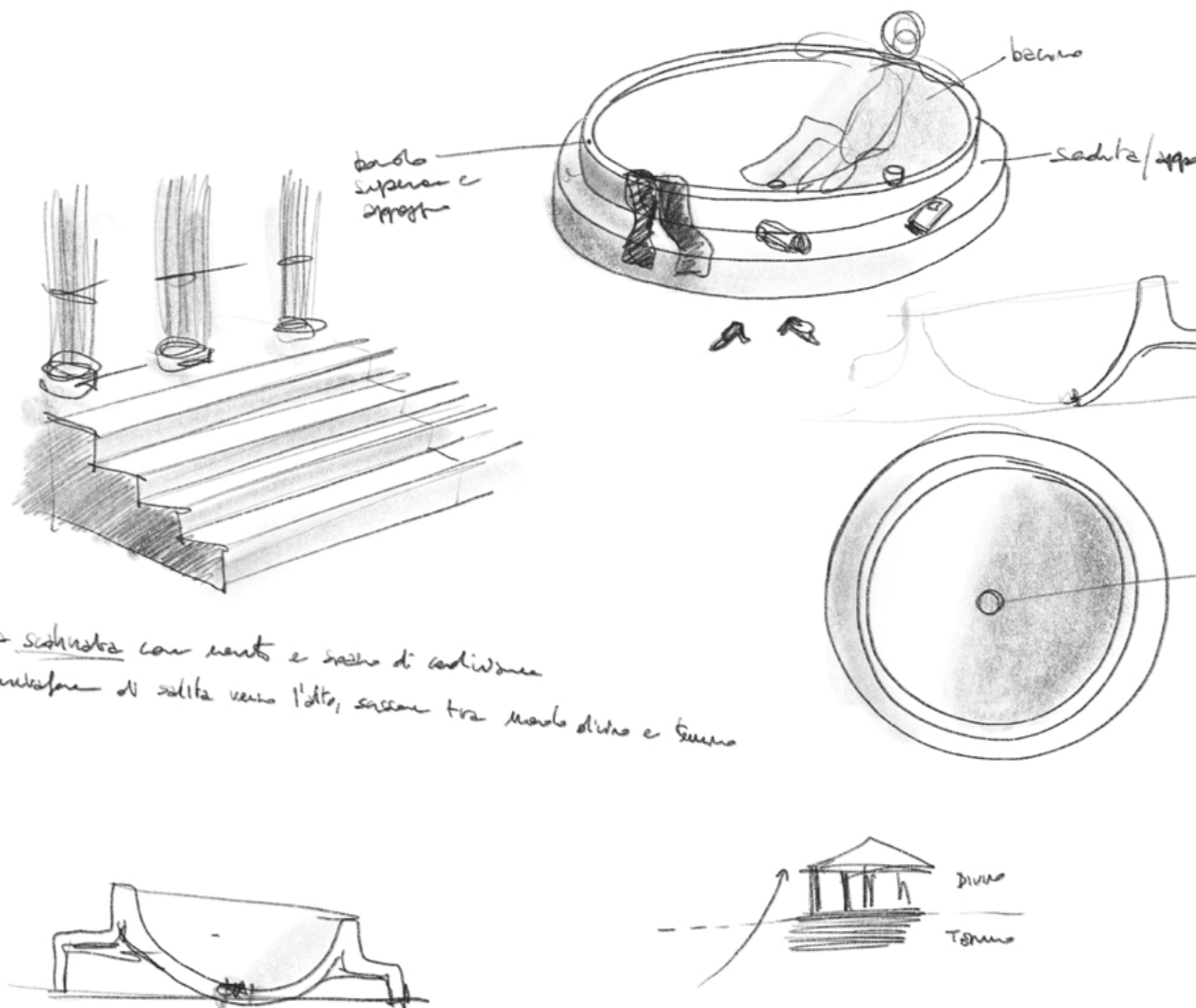
MITOS 1|2

Lavabi da appoggio
Countertop washbasins





TEMPIO



TEMPIO

VASCA FREESTANDING

Come il crepidoma di un antico tempio, due anelli si ergono verso l'alto, atti ad ospitare un bacino capiente e ben proporzionato. Il profilo a gradoni si presta ad essere vissuto come uno spazio di condivisione multifunzionale, perfetto come seduta o ripiano d'appoggio per oggetti ed indumenti. Un ritorno al passato ma con sguardo moderno, una scalata metaforica di scissione tra il mondo divino e quello terreno.

FREESTANDING BATHTUB

Like the crepidoma of an ancient temple, two rings rise upwards, made to host a large and well-proportioned basin. The stepped profile lends itself to being experienced as a multifunctional sharing space, perfect as a seat or shelf for objects and clothing. A return to the past but with a modern outlook, a metaphorical climb to division between the divine and earthly world.

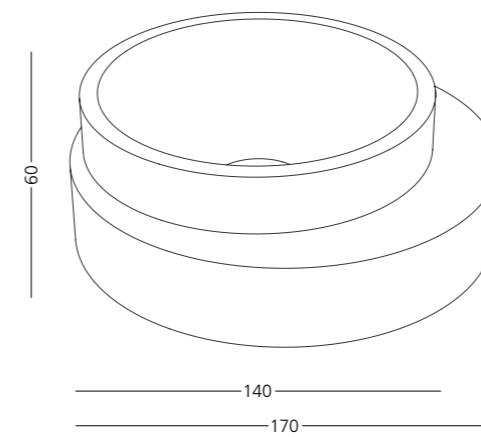


TEMPIO





TEMPIO



TEMPIO

Vasca freestanding
Freestanding bathtub

Luxolid®
relaxdesign 

Luxolid® LAPILLUS™
relaxdesign 

gumdesign

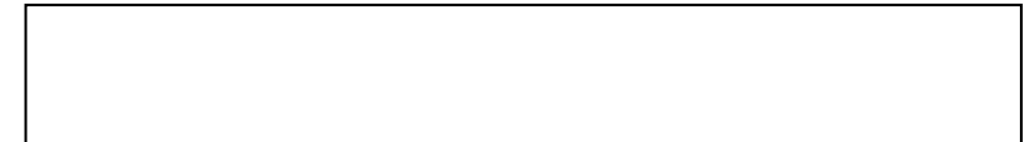
Gabriele Pardi e Laura Fiaschi



relaxdesign.

BLACK LABEL®

Bio

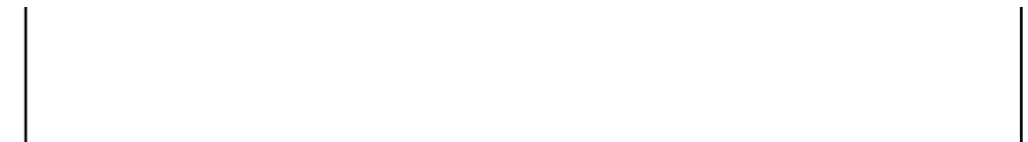


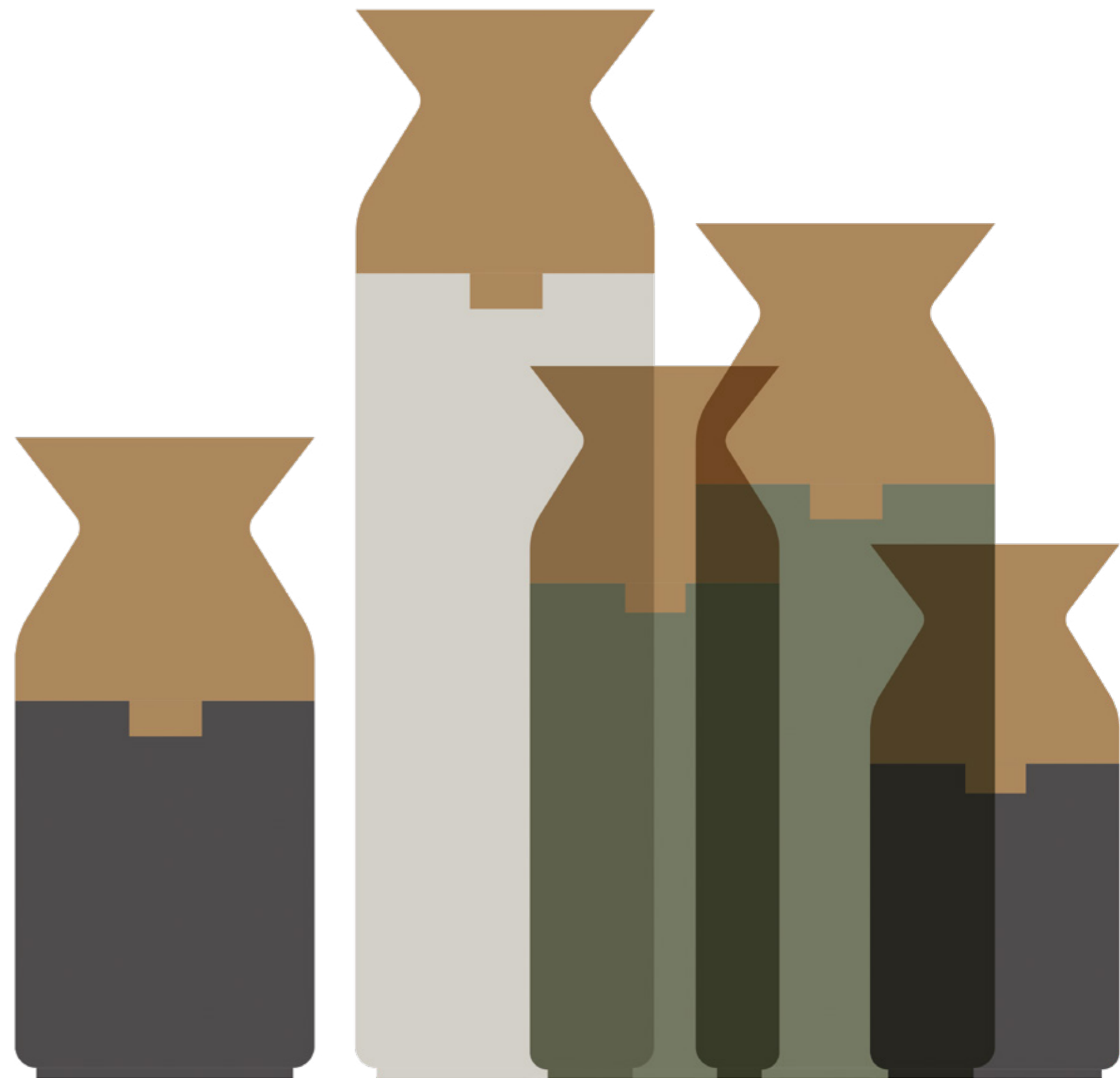
Lo studio gumdesign si occupa di architettura, industrial design ed art-direction.

Studio pluripremiato, con collezioni in esposizione al MoMa di San Francisco, al Museo del Vetro di Shanghai e alla Triennale di Milano, attivo anche nel settore universitario con lezioni aperte, workshop e collaborazioni con la Libera Università di Bolzano, il Cried di Milano, lo IED di Firenze e Roma.

The gumdesign studio is involved in architecture, industrial design and art-direction.

Award-winning studio, with collections on display at the MoMA in San Francisco, the Shanghai Glass Museum and the Milan Triennale, also active in the university sector with open lessons, workshops and collaborations with the Free University of Bolzano, the Cried of Milan, the IED of Florence and Rome.





CISTÀ

CONTENITORI

Contenitori cilindrici per esporre sulla sommità o riporre al proprio interno oggetti che definiscono il nostro quotidiano. Un rimando all'antica cista utilizzata per riporvi i propri oggetti da toeletta.

CONTAINER

Cylindrical boxes for displaying on the top or storing objects that are part of our daily life. A reference to the ancient cista used to store one's toiletries.

CISTÀ h90 CISTÀ h72



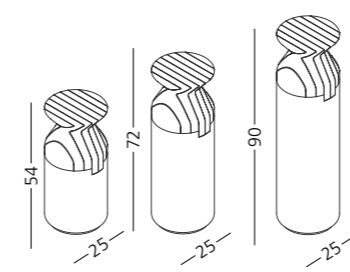


CISTÀ - luxolid® LX01 copertchio in legno

CISTÀ



CISTÀ 25



CISTÀ

Contenitore
Container

Luxolid®
relaxdesign



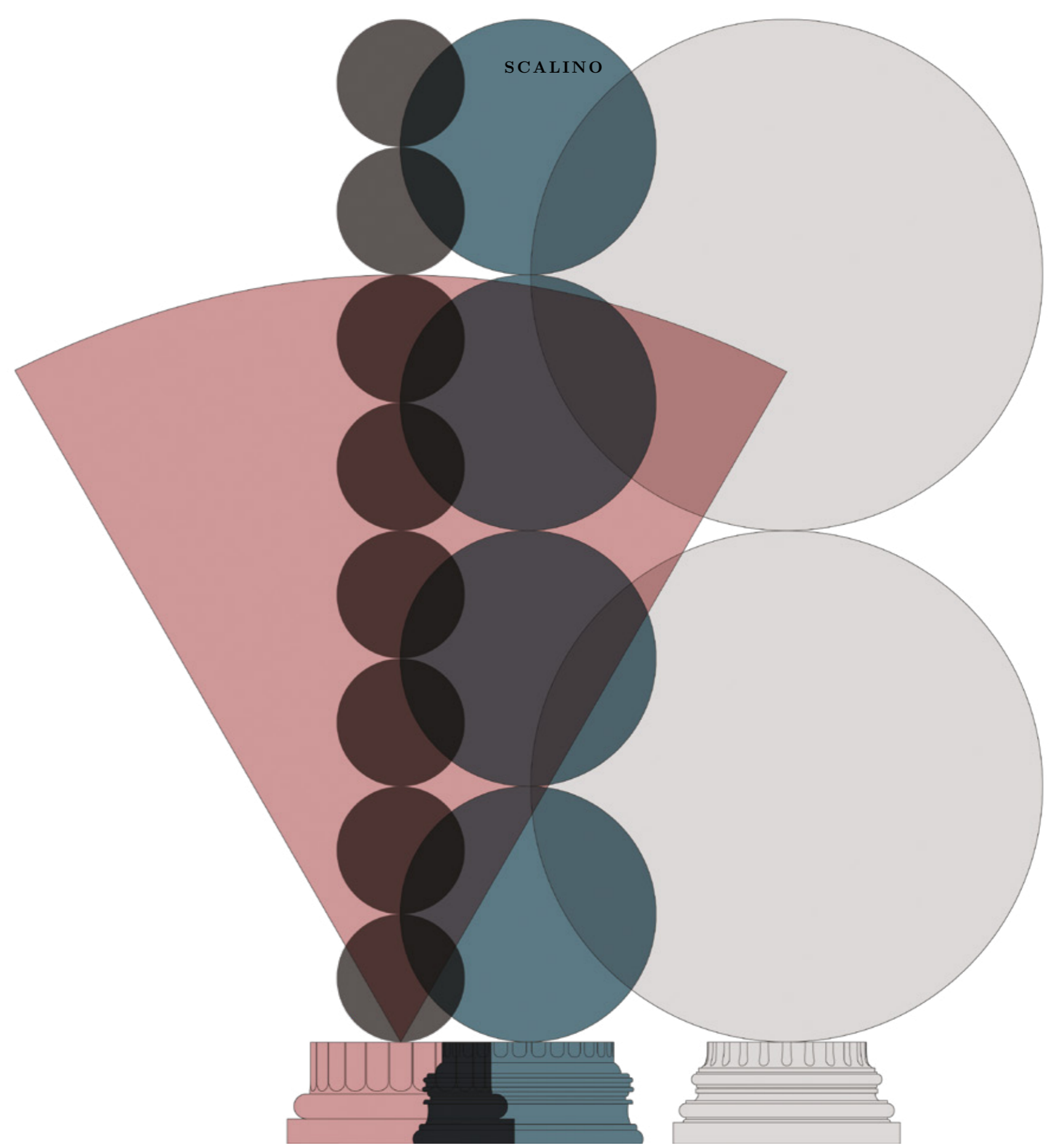
Luxolid® LAPILLUS™
relaxdesign



relaxdesign.

BLACK LABEL®

gumdesign



SCALINO

Una BASE, uno scalino al nostro essere *scultura del quotidiano*.
L'essere umano nella sua nudità diviene colonna del sé, del proprio essere originale ed essenziale.

*A BASE, a step to our being a sculpture of everyday life.
The human being in his nakedness becomes the pillar of the self, of his own original and essential being*

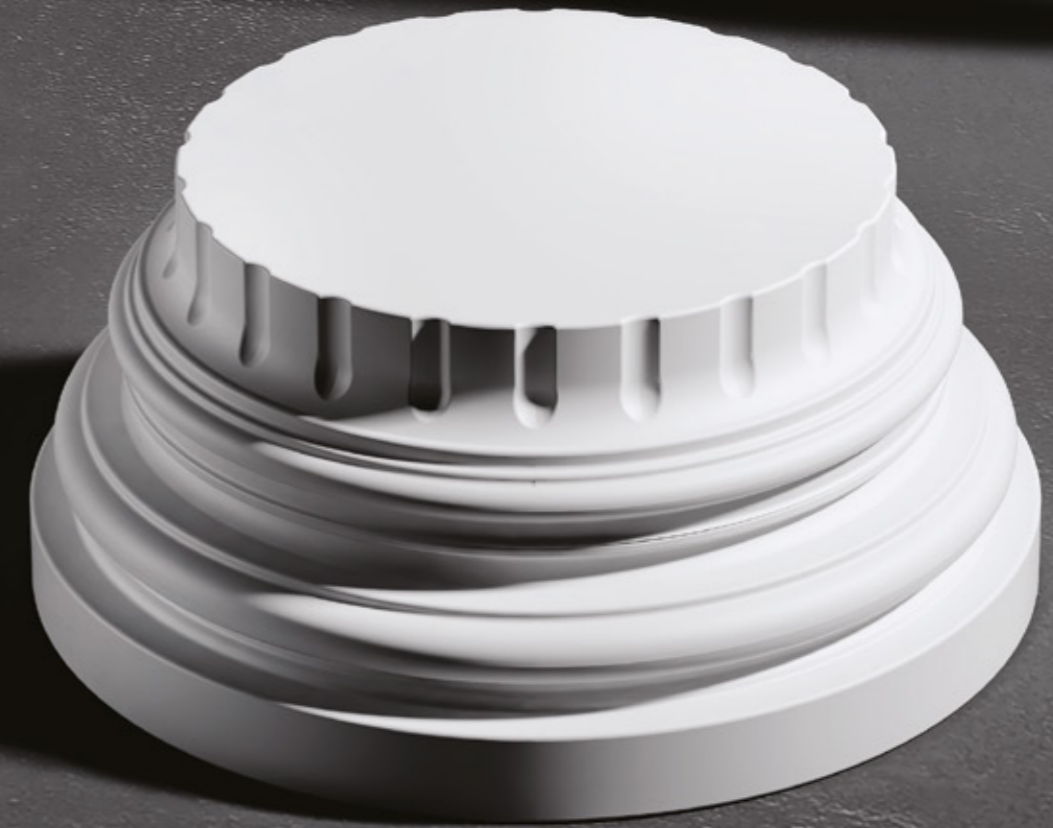


SCALINO





SCALINO



Studiomartino.5



relaxdesign.

B L A C K L A B E L •

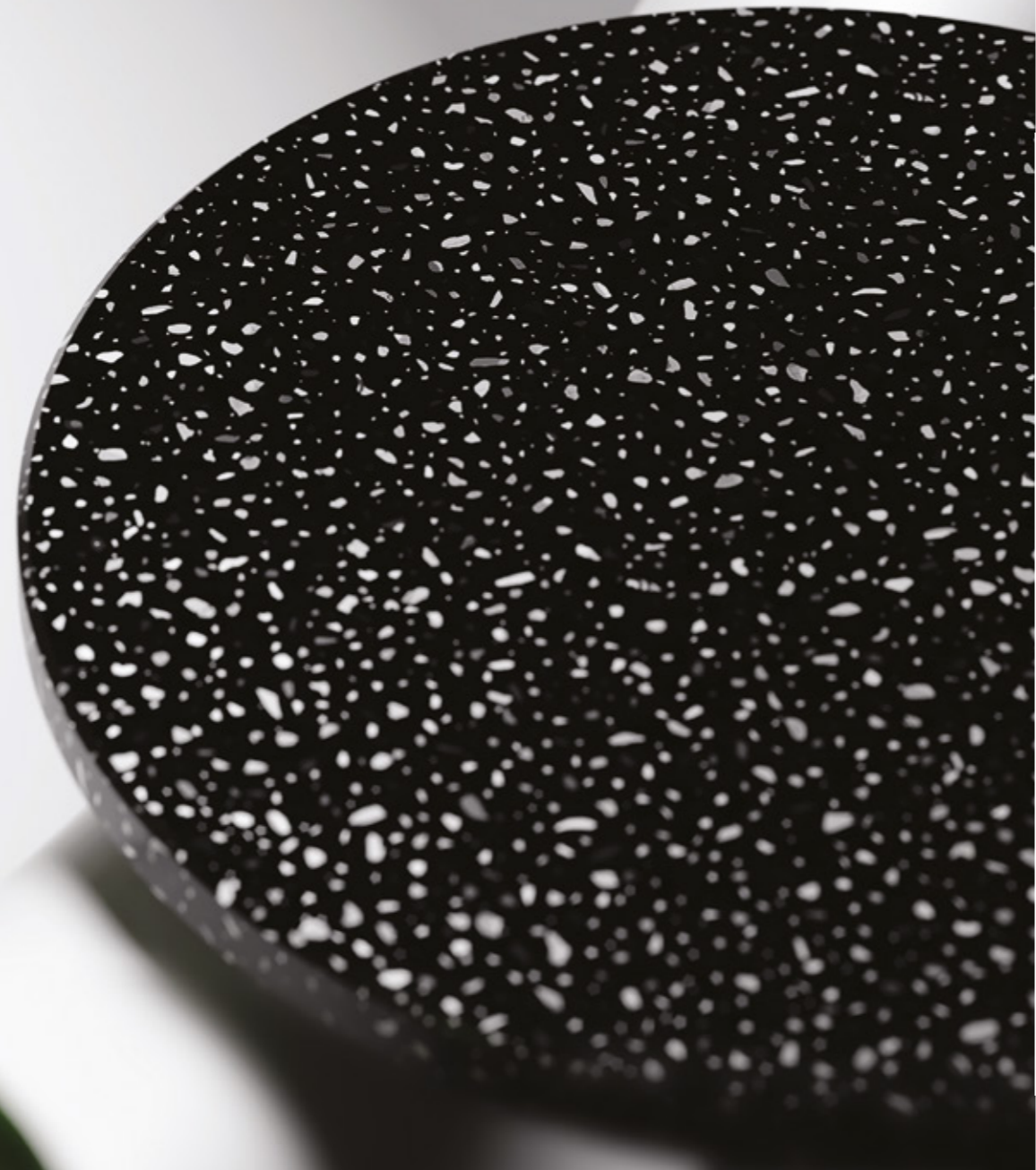
Bio

Studiomartino.5 è una società di progettazione fondata nel 2004 dall'architetto Carlo Martino ed ampliata nel tempo ad altri soci. E' attiva in numerosi campi del design: product design, exhibit design, graphic design, copywriting, video, fotografia, web, comunicazione e strategic design.

Lo studio ha sviluppato progetti articolati e curato la direzione artistica di alcuni grandi brand italiani ed ha ottenuto numerosi premi internazionali, fra i quali Design Plus, Selezione Adi Index, If Design Award, Good Design e Red Dot Design Award.

Studiomartino.5 is a design company founded in 2004 by the architect Carlo Martino and expanded over time to other partners. It is active in many fields of design: product design, exhibit design, graphic design, copywriting, video, photography, web, communication and strategic design.

The studio has developed articulated projects and oversaw the artistic direction of some big Italian brands and has obtained numerous international awards, including Design Plus, Adi Index Selection, If Design Award, Good Design and Red Dot Design Award.



REVERSE

VASCA FREESTANDING

Restyling di archetipi Old England, Reverse è un esempio di vasca da centro stanza depurata da ogni stilema e attualizzata grazie al sapiente contrasto tra la morbidezza della vasca e l'essenzialità della struttura che la sorregge, che si fa sistema di appoggio per un piano multifunzione adatto ai nuovi usi e costumi. La matrice circolare dell'invaso diviene il segno caratterizzante di tutto il progetto, rafforzato ed amplificato dalla geometria pura del sistema di supporto e snodi che sostengono la vasca.

FREESTANDING BUTHTUB

Restyling of Old England archetypes, Reverse is an example of a freestanding bathtub purified of any styling feature and updated thanks to the clever contrast between the softness of the bathtub and the essentiality of the structure that supports it, which becomes a support system for a multifunctional top, suitable for new uses and customs. The circular matrix of the reservoir becomes the characterizing sign of the whole project, strengthened and amplified by the pure geometry of the support system and joints that support the tank.

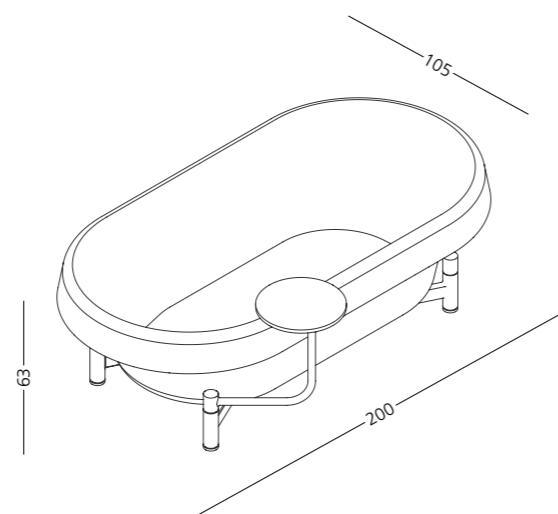


REVERSE



REVERSE

REVERSE



REVERSE

Vasca freestanding
Freestanding bathtub



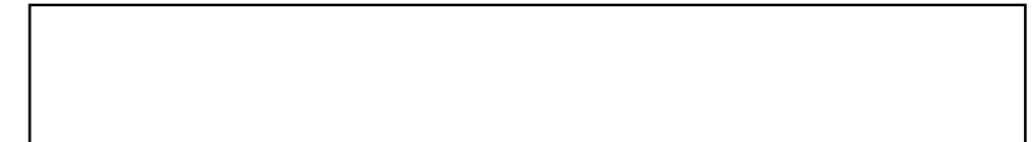
Studio Rem



relaxdesign.

B L A C K L A B E L[®]

Bio



Michael Rem, classe 1982, studia all'Università di Belle Arti di Saarbrücken. Dopo il suo impegno presso lo Studio Aisslinger, fonda lo Studio Rem a Berlino e viene direttamente nominato per il Talents Award dal German Design Council.

"Cerco sempre di creare un design ponderato ed emozionale che impressiona con idee e storie intelligenti, basato su una riflessione empatica delle cose fondamentali della vita"

Michael Rem, born in 1982, studied at the University of Fine Arts in Saarbrücken. After working at Studio Aisslinger, he founded Studio Rem in Berlin and was directly nominated for the Talents Award by the German Design Council.

"I always try to create a thoughtful and emotional design that impresses with clever ideas and stories, based on an empathic reflection on the fundamentals of life".





BULB

LAVABO D'APPOGGIO

Hai mai soffiato su un asciugamano quando facevi il bagno da bambino?

In caso contrario, provalo ... Tutte quelle bolle ... ancora fresche!

Proprio questo ricordo è stato l'ispirazione iniziale per il design di Bubl. Le forme delle bolle di sapone che si intersecano, ritagliate da un meraviglioso bacino. Per modellare il lavabo stesso e per dare la possibilità di riporre i pezzi di cui si ha bisogno, intorno a sé. Bubl è un lavabo che unisce un minimo di forma e un'idea forte a qualcosa di eccezionale.

CONUTENTOP WASHBASIN

Have you ever blown on a wet flannel when bathing as a child?

If not, try it ... All those bubbles ... still fresh!

This memory was the initial inspiration for Bubl's design. The shapes of the intersecting soap bubbles, cut out of a wonderful basin. To shape the washbasin itself and to give the possibility to store the pieces it needs, around itself. Bubl is a washbasin that combines a minimum of shape and a strong idea with something exceptional.

BULB



BULB

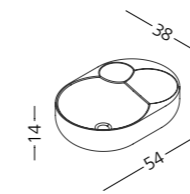




BULB

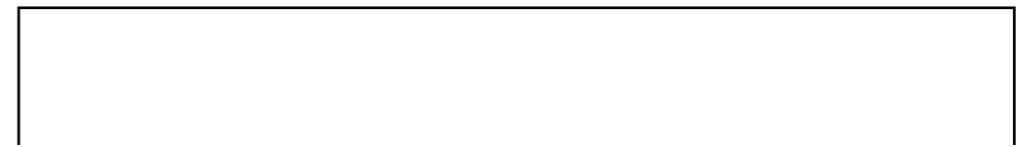


BULB



BULB

Lavabo d'appoggio
Conutentop washbasin



ORBIT

LAVABO DA APPOGGIO

Come suggerisce il nome, questo bacino si ispira al nostro sistema solare e ai pianeti in orbita attorno al nostro sole.

E come fanno i pianeti nello spazio, un piccolo piatto e una tazza orbitano attorno al bacino stesso. Non è solo un lavabo altamente funzionale, ma è anche un modo nuovo e straordinario di interpretare un'idea.

COUNTERTOP WASHBASIN

As the name suggests, this basin is inspired by our solar system and the planets orbiting our sun.

And as planets do in space, a small plate and cup orbit around the basin itself. It is not only a highly functional washbasin, but it is also a new and extraordinary way of interpreting an idea.



ORBIT



ORBIT

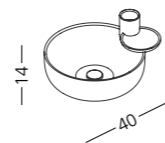




ORBIT

ORBIT

Lavabo d'appoggio
Conutentop washbasin



ORBIT



LVL

LAVABO DA APPOGGIO

LVL è ispirato da un viaggio che ho fatto da bambino a Pamukkale in Turchia. Anche se non puoi apprezzare appieno un posto così incredibile e unico in così giovane età, ricorderai sempre ogni singolo momento lì. Ricordai il fondo leggermente scivoloso di ciascuno di quei bacini calcarei. Le differenze di profondità delle stesse e sicuramente il livellamento dei terrazzi.

Sulla base di questa idea, ogni lavabo livellato ha una profondità e forme diverse che consentono di posizionare o riporre diversi tipi di pezzi come spazzole, saponi, ecc. Un design silenzioso ed elegante che offre un alto livello di funzionalità.

COUNTERTOP WASHBASIN

LVL is inspired by a trip I took as a child to Pamukkale in Turkey. Even if you can't fully appreciate such an amazing and unique place at such a young age, you will always remember every single moment there. I remembered the slightly slippery bottom of each of those limestone basins. Their differences in depth and certainly the leveling of the terraces.

Based on this idea, each leveled washbasin has a different depth and shapes that allow you to place or store different types of pieces such as brushes, soaps, etc. A quiet and elegant design that offers a high level of functionality.

LVL



LVL



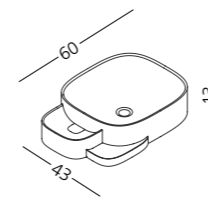


LVL - luxolid® LX01

LVL



LVL



LVL

Lavabo d'appoggio
Conutentop washbasin

Salvatore Martorana



relaxdesign.

B L A C K L A B E L[®]

Bio

Nato a Caracas, classe 1969, ama definirsi disegnatore di cose e di case.

"Perché contenitore e contenuto, alla fine, seppur in scale diametralmente opposte, seguano la logica delle giuste relazioni".

Collabora in prima persona con gli artigiani, che considera risorsa necessaria, da cui ha imparato tanto e che prima di ogni cosa gli hanno dato l'opportunità, col dono del saper fare e degli strumenti, di sperimentare e poi realizzare le proprie visioni oniriche. Il suo design è sincero, semplice e diretto, conserva l'origine della materia nella sua primordiale essenza.

"Il mio design non è più mio, accompagnerà nel lungo viaggio della vita chi lo avrà amato e questa è senz'altro la più benevola ricompensa".

Born in Caracas, class of 1969, he likes to define himself as a designer of things and houses.

"Because container and content, in the end, albeit in diametrically opposite scales, follow the logic of right relations".

He collaborates personally with the artisans, whom he considers a necessary resource, from which he has learned so much and that first of all gave him the opportunity to experiment and then realize his own dream visions, thanks to the gift of their know-how and tools. His design is sincere, simple and direct, it preserves the origin of the material in its primordial essence.

"My design is no longer mine, it will accompany those who loved it on the long journey of life and this is undoubtedly the most benevolent reward."



ULÌ

LAVABO FREESTANDING

L'ispirazione nasce pensando ai gentiluomini della nobiltà ottocentesca napoletana, una tuba rovesciata con la falda squadrata, diviene un elegante lavabo ad incasso da poter inserire facilmente in qualsiasi progetto.

FREESTANDING WASHBASINS

The inspiration was born thinking of the gentlemen of the Neapolitan nineteenth-century nobility. An inverted tuba with a square brim becomes an elegant built-in washbasin that can suit any project.



ULÌ



118

—



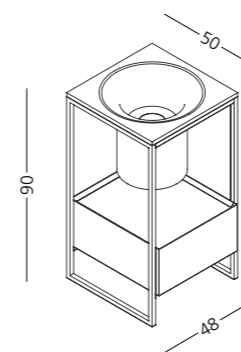
119

—



ULI

ULI



ULI

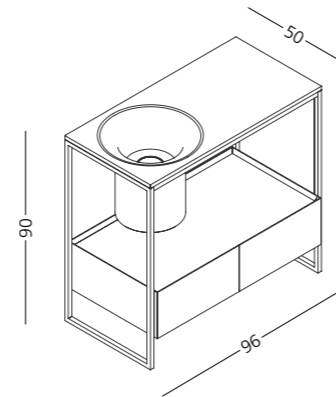
Lavabo freestanding
Freestanding washbasin



ULI Double



ULÌ Double



ULÌ Double

Lavabo freestanding
Freestanding washbasin



**Fabiana Marotta
Francesco Dell'Aglio**



relaxdesign.

B L A C K L A B E L[®]

Bio



Fabiana Marotta Architetto

La sua pratica e la sua ricerca critica sono focalizzate sugli effetti del Post Digital, un quadro cognitivo emergente ed incentrato sul progressivo passaggio dall'era analogica a quella digitale in uno scenario di mixed reality. I suoi interessi ruotano intorno alla ridefinizione delle intersezioni e interazioni tra lo spazio del corpo e l'ambiente dell'architettura, fondendoli con le visionarie e simboliche dimensioni dell'essere umano.

Francesco Dell'Aglio Architetto

Dottore di Ricerca in Disegno Industriale, docente presso Apple Developer Academy di Napoli, si occupa di ricerca critica e progettazione interdisciplinare nel campo del design. La sua ricerca progettuale rimanda alla prossimica fra l'uomo, il mondo degli oggetti e lo spazio, non solo fisico ma anche percettivo e riflessivo. Questo processo creativo è sempre messo in relazione con il valore culturale della materia.

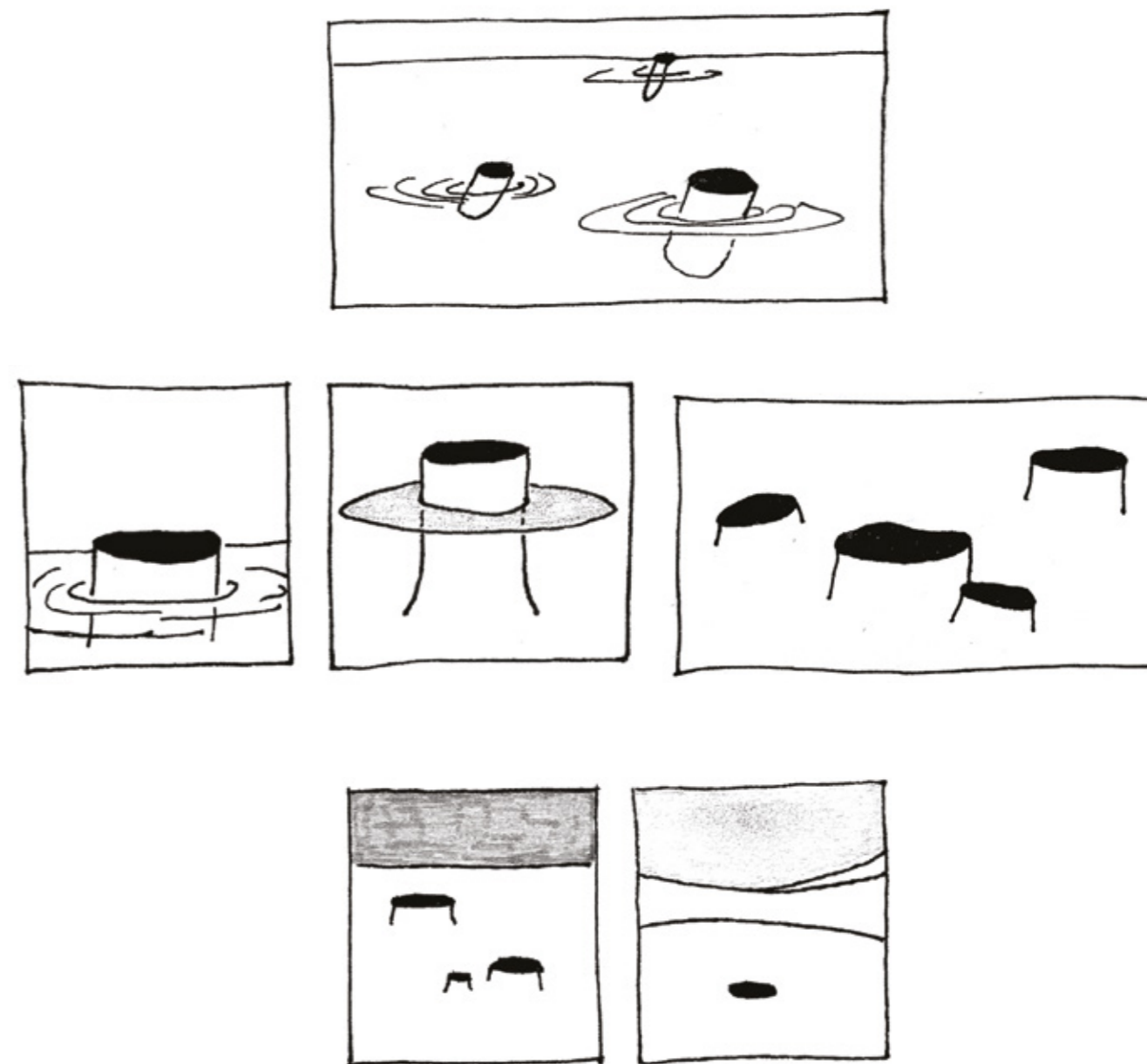
Fabiana Marotta Architect

Her practice and critical research are focused on the effects of Post Digital, an emerging cognitive framework focused on the progressive transition from the analogue era to the digital era in a mixed reality scenario. Her interests resolve around the redefinition of the intersections and interactions between the space of the body and the architectural environment, merging them with the visionary and symbolic dimensions of the human being.

Francesco Dell'Aglio Architect

PhD in Industrial Design, lecturer at the Apple Developer Academy in Naples, he deals with critical research and interdisciplinary planning in the field of design. His design research refers to the proxemics between man, the world of objects and space, not only physical but also perceptive and reflective. This creative process is always related to the cultural value of the material.





LAVABI DA APPOGGIO

Ciotola dalla forma morbida perfettamente integrata con il proprio vassoio e sovrapposto a un secondo vassoio più grande. Il gioco di superfici orizzontali enfatizza la funzione del lavabo e valorizza la presenza di ogni tipo di accessorio personale.

COUNTERTOP WASHBASINS

Soft shaped bowl perfectly integrated with its own tray and overlaid on a second larger tray. The play of horizontal surfaces emphasizes the function of the washbasin and enhances the presence of any type of personal accessory.

0202 OUT





0202 IN - Lavabo luxolid® LX01 - piano in Luxolid® LAPILLUS® - LL03



0202 OUT - luxolid® LX01 piano in Luxolid® LAPILLUS™ - LL03



0202 - vasca luxolid® LX01 - piano in Luxolid® LAPILLUS® LL03

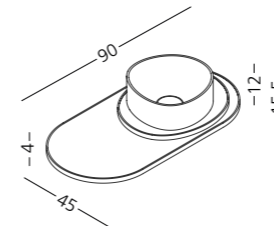


0202 IN

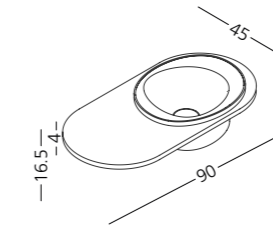


0202 OUT

0202 IN



0202 OUT



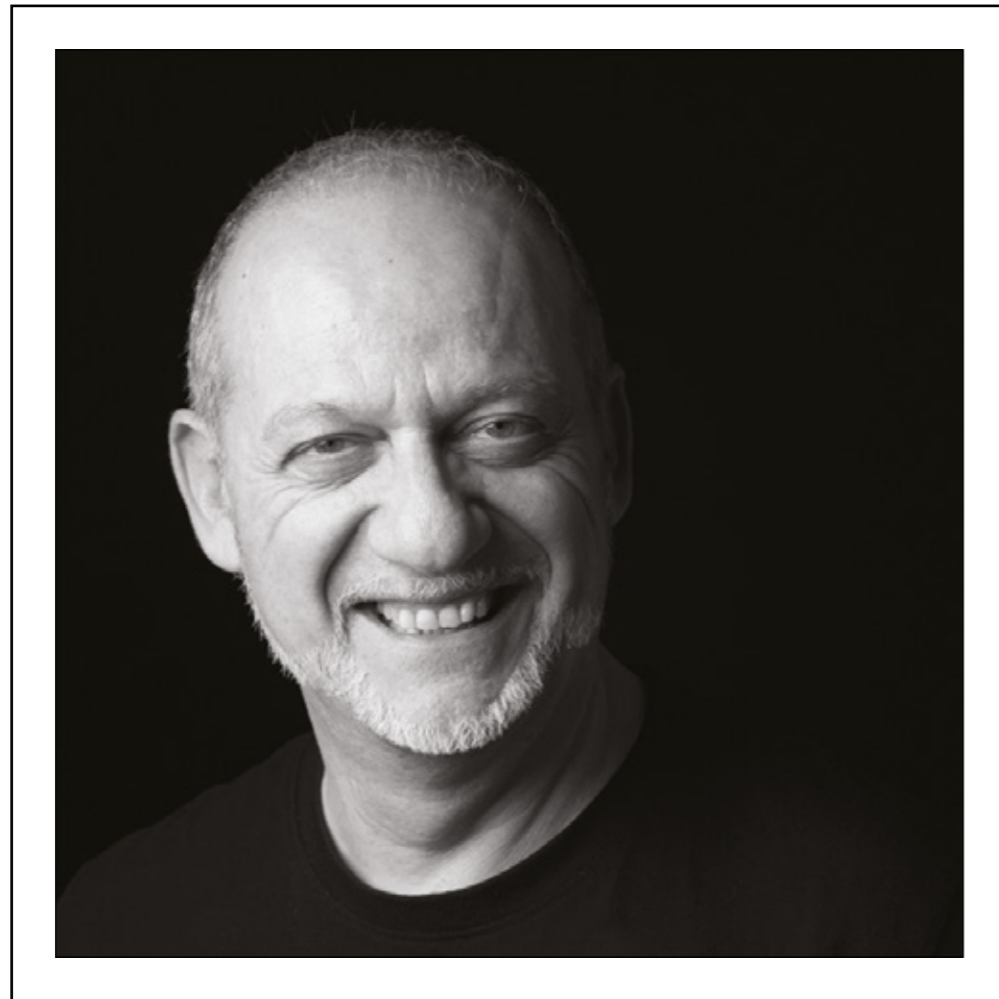
0202

Lavabi
Washbasins

*Solo il vassoio è disponibile anche in lapillus
* Only the tray is also available in lapillus



Roberto Monte



relaxdesign.

B L A C K L A B E L[®]

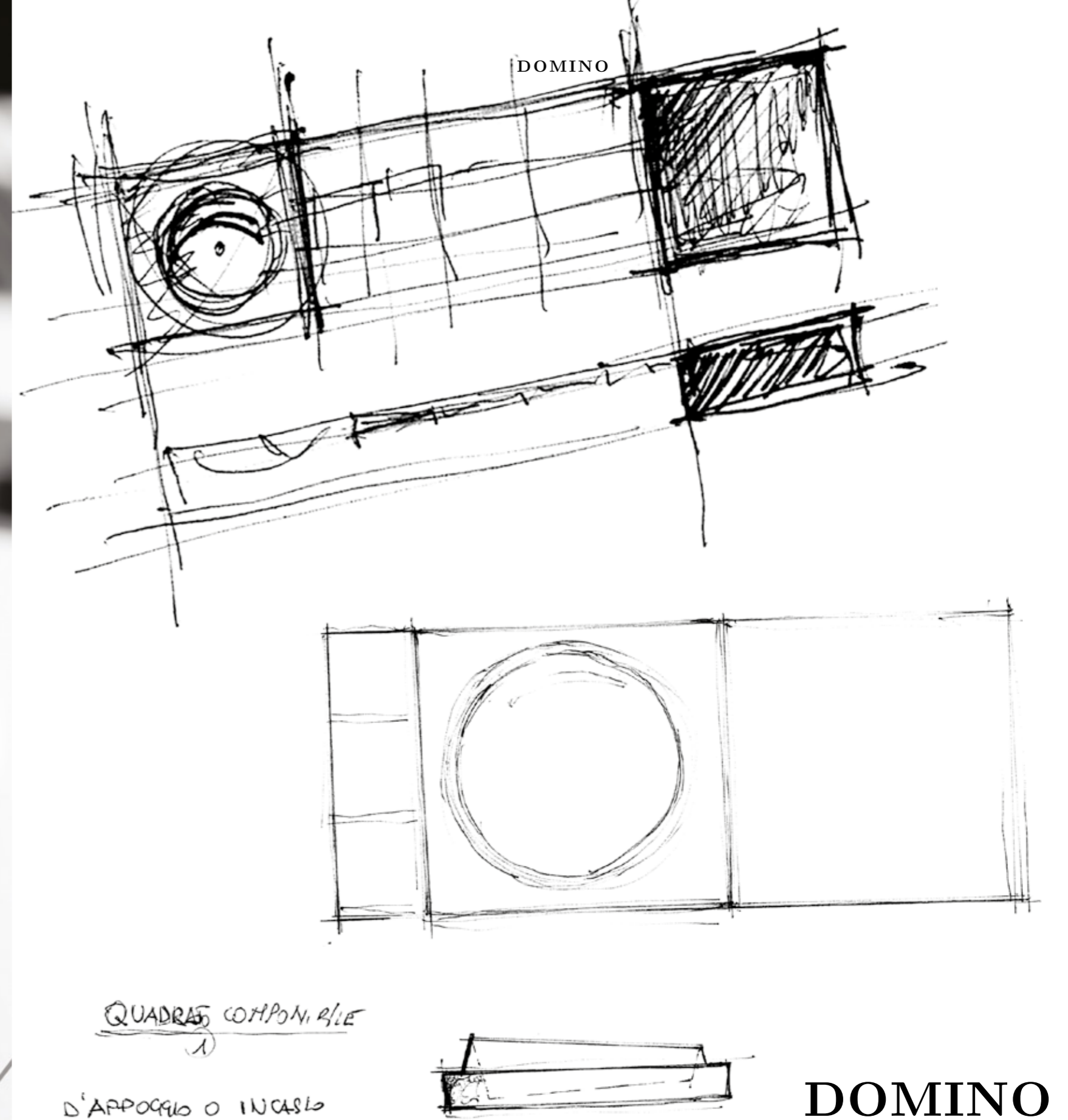
Bio

Designer, vive e lavora a Pagani, Salerno. Si forma presso la Facoltà di Architettura di Napoli mostrando presto necessità espressive di più ampio campo. Sperimenta tecniche e gestualità proprie di pittura, scultura, fotografia e teatro, che riversa nel lavoro dal 2001, anno di fondazione del suo studio di design.

Il suo lavoro ha uno stretto legame con le artigianalità locali, le cui collaborazioni esaltano una ricerca mossa verso l'essenzialità e un purismo di alta qualità. Quasi filosofico, il movente del suo lavoro segue una poetica precisa, aperta alle ispirazioni della poesia e della letteratura.

Designer, he lives and works in Pagani, Salerno. He studied at the Faculty of Architecture in Naples, soon showing wider expressive needs. He experiments with his own techniques and gestures of painting, sculpture, photography and theater, which he has poured into his work since 2001, the year in which his design studio was founded.

His work has a close link with local craftsmanship, whose collaborations enhance a search for essentiality and high-quality purism. Almost philosophical, the motive for his work follows a precise poetry, open to the inspirations of poetry and literature.

**LAVABO DA APPOGGIO**

Domino nasce dalla volontà di considerare il lavabo non come un oggetto singolo ma come parte di un sistema di elementi concatenati inseriti in un piano che li contiene. Tasselli di un gioco di incastri visivi e funzionali che permettono di caratterizzare il piano lavabo in modo personale.

COUNTERTOP WASHBASIN

Domino was born from the desire to consider the washbasin not as a single object but as part of a system of linked elements inserted in a surface that contains them. Tiles of a play of visual and functional joints that allow to characterize the counter top in a personal way.

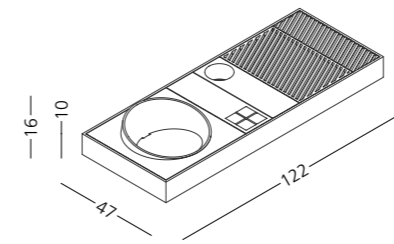
DOMINO



DOMINO - luxolid® LX01 vassoi in luxolid® LX03

DOMINO

DOMINO



DOMINO

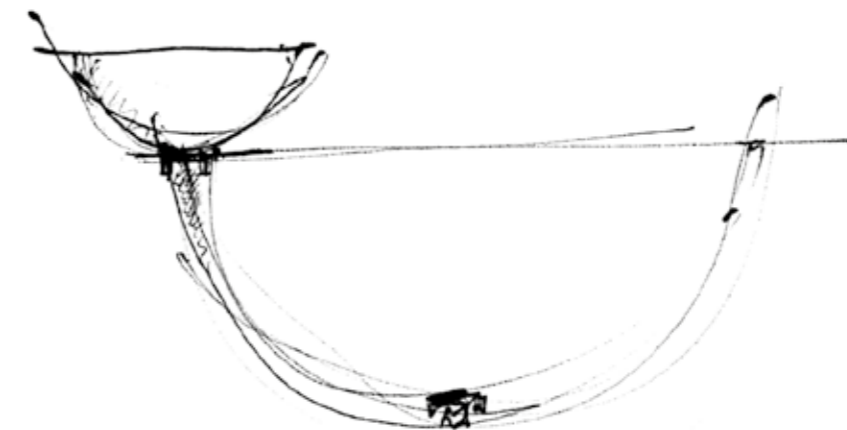
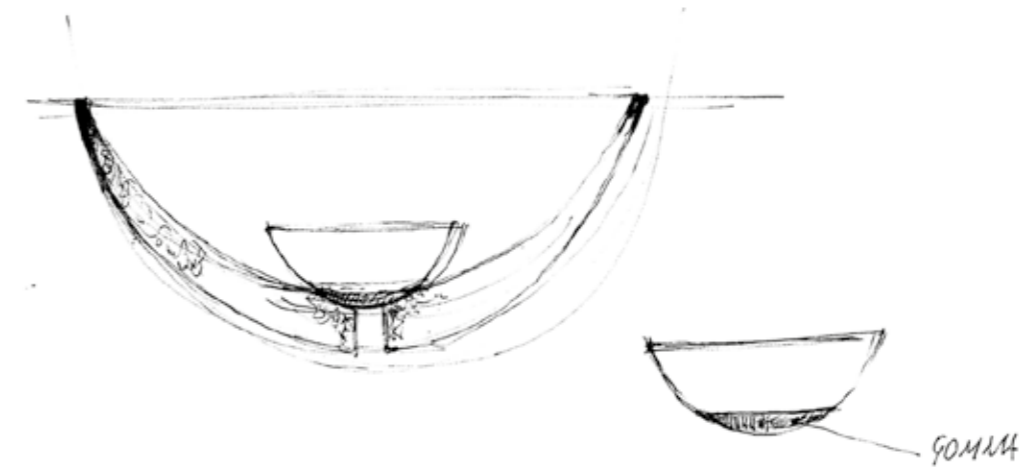
Lavabo d'appoggio
Countertop washbasin





CATINO

IL CATINO NEI CATINO



CATINO

LAVABO D'APPOGGIO

Ricordo mio padre che per radersi prendeva un bacile con dell'acqua lo poggiava nel lavabo e con gesti lenti e calibrati cominciava il rito, l'odore del caffè che intanto saliva riempiva la casa, ritmicamente ripuliva nel bacile il rasoio dalla schiuma e dai peli. Eppure il rubinetto c'era... un uso parsimonioso dell'acqua retaggio di una mancanza a cui potremmo tristemente ritornare per nostra negligenza, ecco allora che il catino piccolo diventa misura visiva e quantitativa del consumo così come le tacche sul catino grande.

COUNTERTOP WASHBASIN

I remember my father taking a basin with water to shave, placing it in the sink, and starting its ritual with slow and calibrated gestures, the smell of coffee filling the house, rhythmically cleaning the razor of foam and hair in the basin. Yet the tap was there ... a sparing use of water, the legacy of a lack to which we could sadly return due to our negligence, then just as the notches on the large basin, the small basin becomes a visual and quantitative measure of consumption.

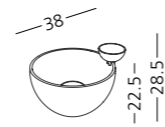




CATINO

CATINO

Lavabo d'appoggio
Countertop washbasin



CATINO - ciotola in luxolid® LX01 intagli in luxolid® LX03 ciotola piccola in gomma grigia

ZeTae Studio



relaxdesign.

B L A C K L A B E L[®]

Bio

ZeTae nasce Napoli nel 2012 ed è lo studio di design del prodotto e d' interni di **Ettore Ambrosio** e **Fabio Chianese**.

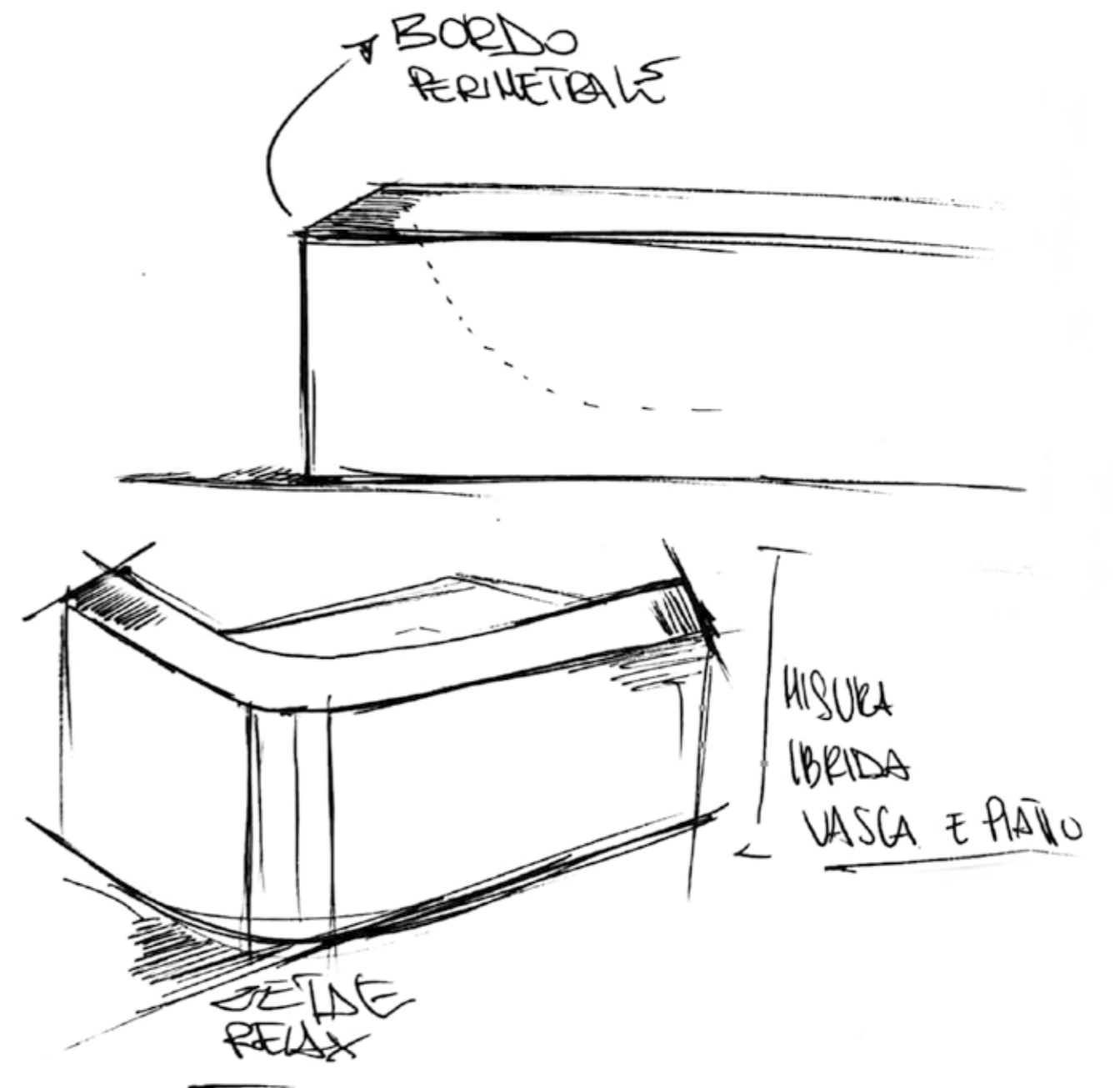
Guidati dall'idea che i prodotti fissano il tempo di un design in divenire, i progetti dello studio ZeTae si contraddistinguono per il dialogo che instaurano con l'ambiente cui sono destinati, e talvolta mostrano apertamente le contaminazioni e le influenze alla base della loro ricerca, sempre contraddistinta da un'elevata attenzione al dettaglio tipicamente sartoriale.

*ZeTae was born in Naples in 2012 and it is the product and interior design studio of **Ettore Ambrosio** and **Fabio Chianese**.*

Guided by the idea that the products set the time of an evolving design, the projects of the ZeTae studio are characterized by the dialogue they establish with the environment for which they are intended, and sometimes openly show the contaminations and influences at the base of their research, always characterized by a high attention to typically sartorial detail.



Atollo - BIKINI - 2020



BIKINI series

VASCA FREESTANDING E LAVABO DA APPOGGIO

Così come un atollo sono configurati i prodotti della gamma il cui elemento caratterizzante è lo spesso bordo a contorno ed in cui l'acqua è contenuta.

Linee pulite ed essenziali, dettagli non sfacciati ma appena accennati, proporzioni inconsuete, protettive ed allo stesso tempo "off limit", proprio come le isole di cui i prodotti portano il nome, rendono i prodotti di questa collezione il perfetto compromesso tra eleganza e ricercatezza.

La Bikini Cuvè è un ibrido tra una vasca freestanding ed un piatto doccia alto, misure non standardizzabili, proprio per un doppio utilizzo.

FREESTANDING BATHTUB AND COUNTERTOP WASHBASIN

The products of the range are configured just as an atoll. Their characterizing element is the thick border in which the water is contained.

Clean and essential lines, details not brazen but just hinted at, unusual proportions, protective and at the same time "off limit" just like the islands of which the products bear the name, make the products of this collection the perfect compromise between elegance and refinement.

The Bikini Cuvè is a hybrid between a freestanding bathtub and a high shower tray, non-standard sizes, suitable for double use.

CUVÉ



BASIN





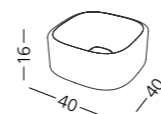
CUVÉ - luxolid® LX01



BASIN - luxolid® LX01



BASIN - luxolid® LX01



BASIN

Lavabo da appoggio
Countertop washbasin

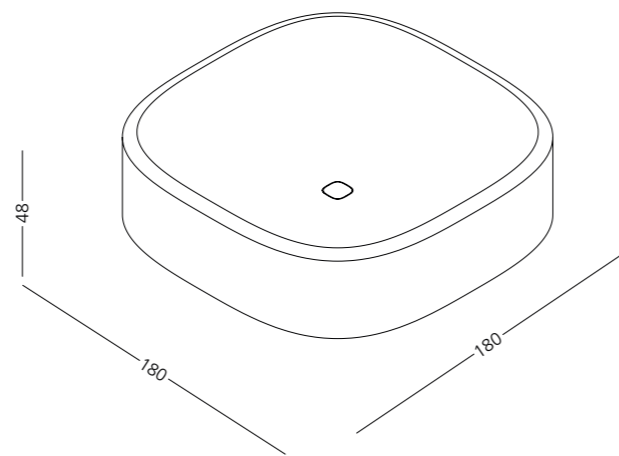
Luxolid®
relaxdesign



Luxolid® LAPILLUS™
relaxdesign



CUVÈ



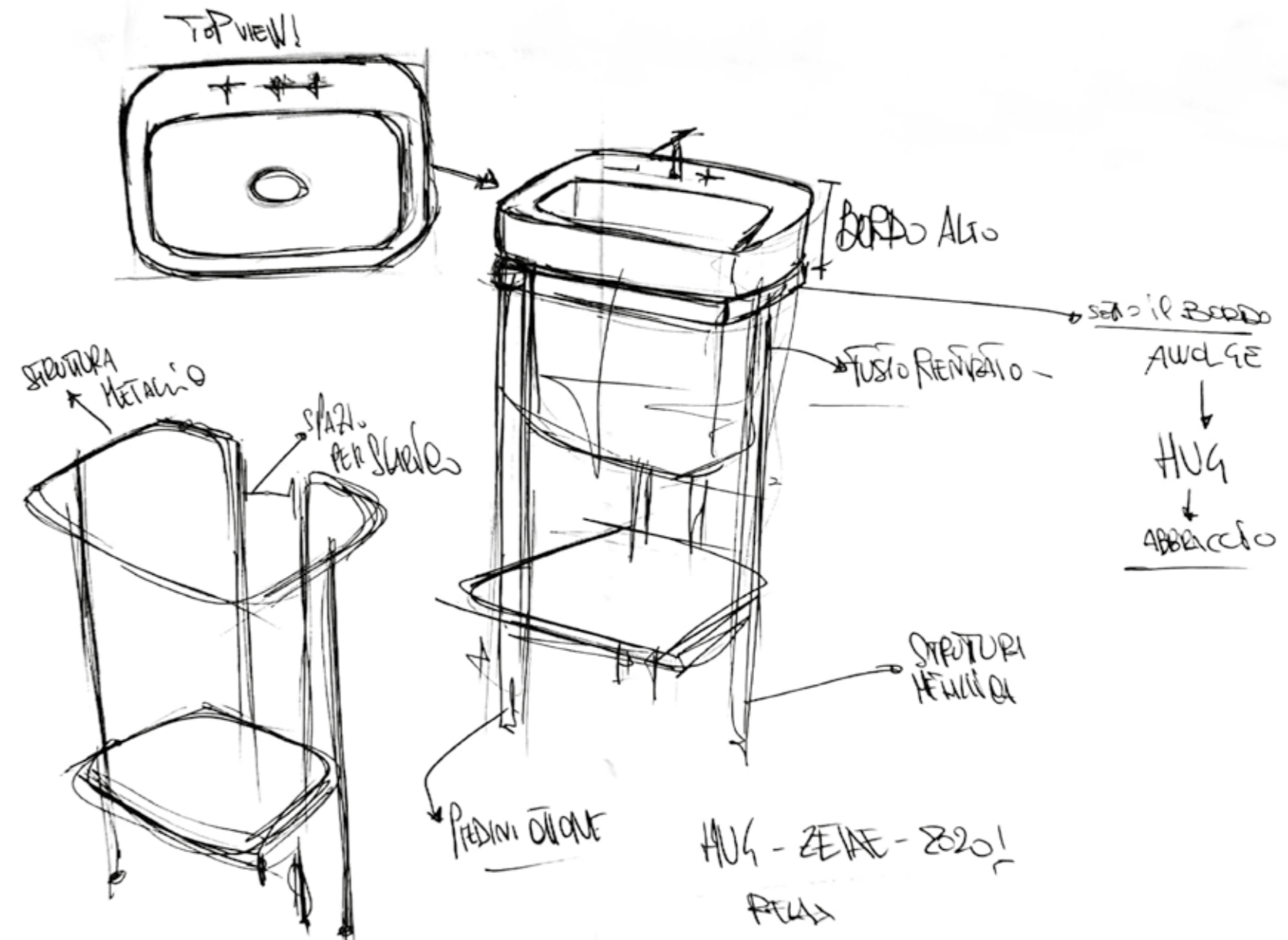
CUVÈ

Vasca freestanding
freestanding bathtub





HUG



HUG

LAVABO FREESTANDING

Una costruzione essenziale ma capace allo stesso tempo di unire l'estetica tipica dei prodotti freestanding alle necessità dell'installazione a parete, ed in grado ancora di celare la parte tecnica oltre il restituire una pienezza formale nonostante le misure contenute.

FREESTANDING WASHBASIN

A construction which is essential but capable at the same time of combining the typical aesthetics of freestanding products with the needs of wall installation, and still able to conceal the technical part beyond fullness of form, despite its small size.



HUG

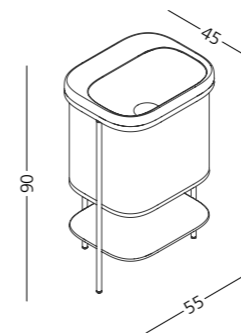




HUG - luxolid® LX01

HUG

HUG

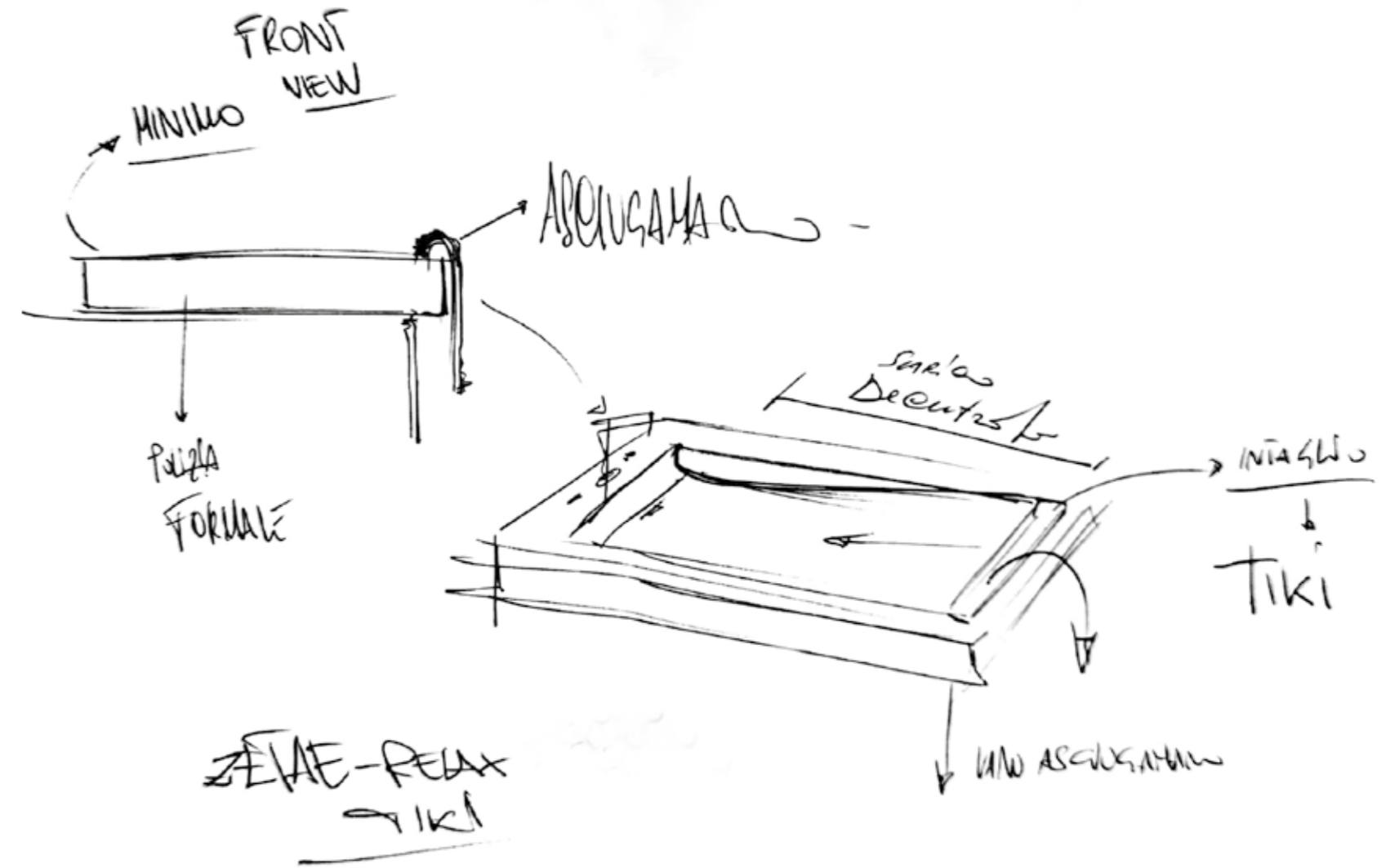


HUG

Lavabo freestanding
Freestanding washbasin



TIKI



TIKI

LAVABO

La forma ridotta alla sua essenza, è quanto alla base del concept di questo lavabo.
Come una maschera TIKI intagliata, questo lavabo è immagine del bagno e capace di assolvere a tutte le funzioni necessarie: il contenimento dell'acqua, il ripiano per riporre oggetti o la rubinetteria, ed un vano per inserire l'asciugamano.
Un'unica dimensione, installabile sospeso o in appoggio, funzionalità allo stato puro.

WASHBASIN

The shape reduced to its essence is the basis of the concept of this washbasin. Like a carved TIKI mask, this washbasin is an image of the bathroom and capable of performing all the necessary functions: containing water, a shelf for storing objects or taps, and a compartment to insert the towel.
A single size that can be installed suspended or with countertop, functionality in its pure state.



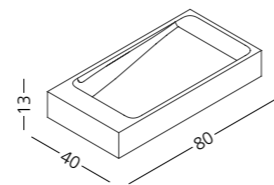
TIKI

TIKI



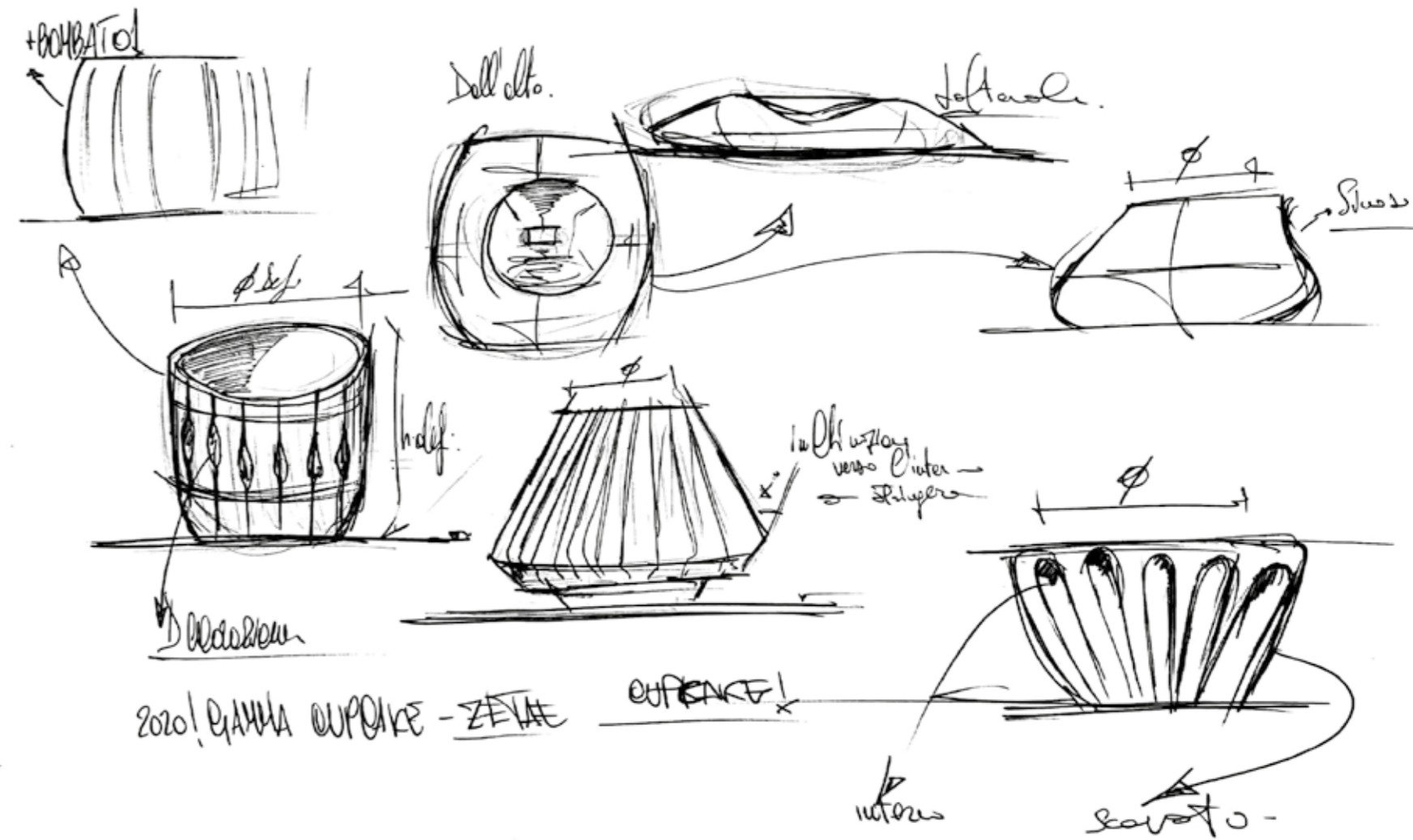
TIKI

Lavabo
Washbasin



TIKI





CUPCAKE collection

LAVABI DA APPOGGIO E SPECCHIO

La collezione "CUPCAKE" (torta in tazza) è composta da una famiglia di specchio e lavabi da appoggio le cui forme sinuose e morbide si rifanno a questa piccola pasticceria.

Il parallelismo con la stessa prosegue anche nella produzione, e così come attraverso uno stampo in carta da forno si guarnisce le mini torte, allo stesso modo si è ragionato per poter realizzare questa gamma prodotti. Tramite aggiunte, sottrazioni e movimenti si ottengono i trattamenti che ornano il lavabo o ne determinano la forma. Lavabi dal gusto scultoreo, mai banali e dalla forte caratterizzazione.

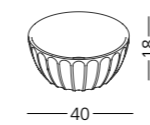
COUNTERTOP WASHBASIN AND MIRROR

The "CUPCAKE" (cake in a cup) collection is a family of countertop mirror and washbasins whose sinuous and soft shapes refer to this small pastry.

The parallelism with the cupcake is realized also in the production process, and just as the mini cakes are garnished through a baking paper mold, this range of products was created in the same way. The treatments that decorate the washbasin or determine its shape are obtained through additions, subtractions and movements.

Washbasins with a sculptural taste, never trivial and with a strong characterization

CC01



CC01

Lavabo d'appoggio
Countertop washbasin



CC02

CC02 - luxolid® LX01



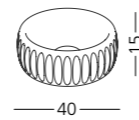
CC02 - luxolid® LX01

CC02



CC02

Lavabo d'appoggio
Countertop washbasin





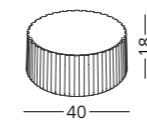
CC03 - luxolid® LX01



CC03



CC03 - luxolid® LX01



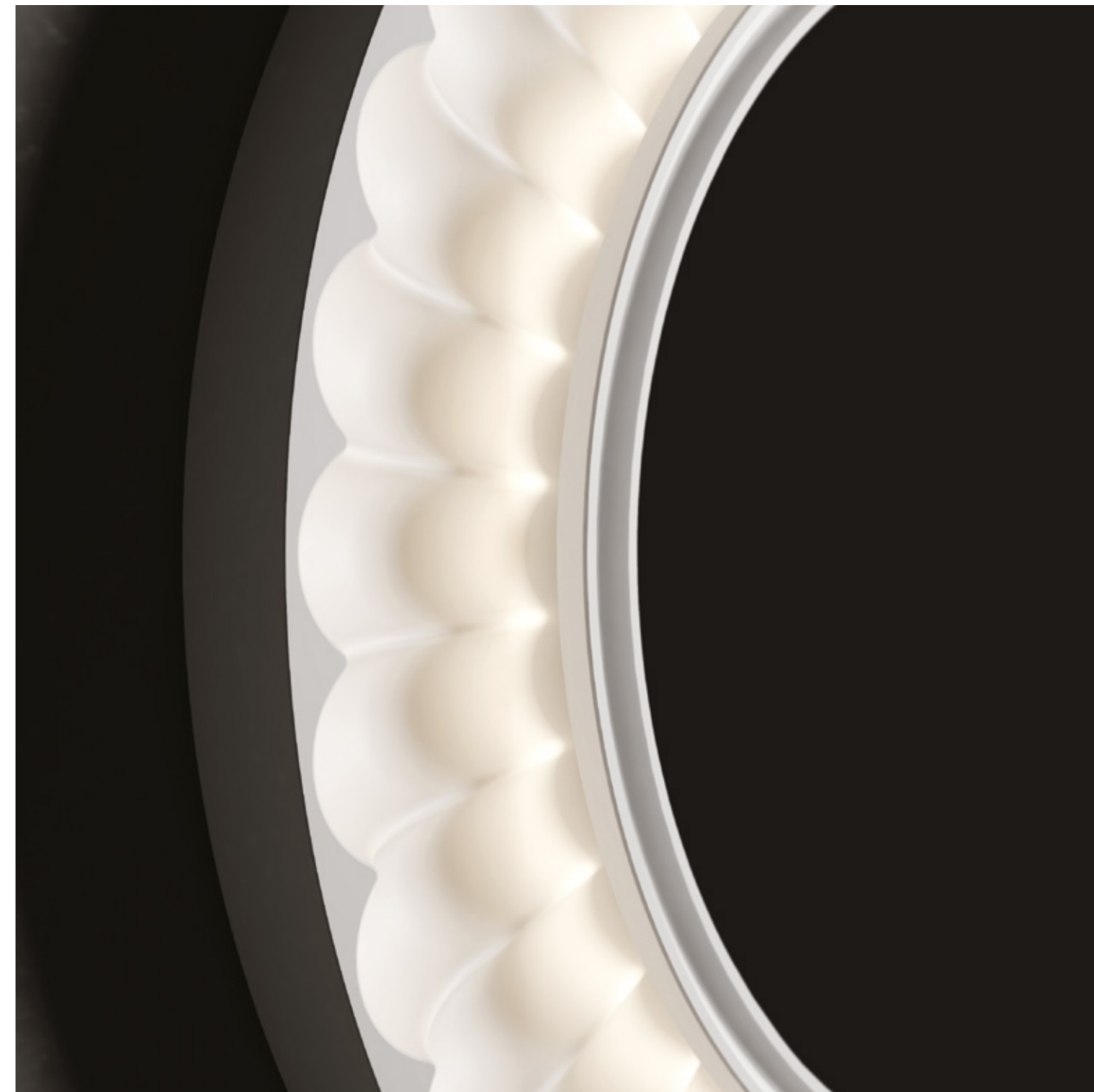
CC03

Lavabo d'appoggio
Countertop washbasin



CC04

CC04 - luxolid® LX01

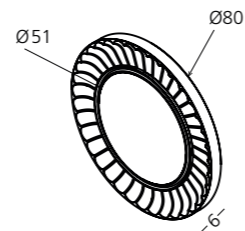



CC04 - luxolid® LX01



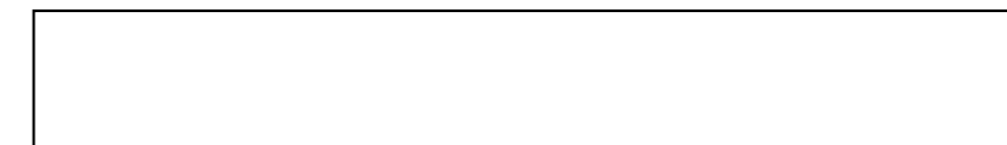
CC04

Specchio
Mirror



OPTIONAL: Kit retro illuminazione a led
OPTIONAL: Led backlight kit 





LOUGH

VASCA FREESTANDING

Pensata come un piccolo specchio d'acqua LOUGH vuole ridefinire i rapporti tra ampiezza ed ingombro. Le inusuali e ridotte dimensioni rendono la vasca capace di relazionarsi ad ogni ambiente permettendone l'installazione anche in piccoli spazi. Al contempo volumetrie e forme sinuose ne preservano la vivibilità, offrendo il benessere quotidiano in uno spazio raccolto, intimo, dall'essenzialità avvolgente.

FREESTANDING BATHTUB

Conceived as a small body of water, LOUGH redefines the relationship between width and footprint. The unusual and small size makes the tub able to relate to any environment, allowing it to be installed even in small spaces. At the same time volumes and sinuous shapes preserve its liveability, offering daily well-being in a cozy, intimate space with enveloping essentiality.



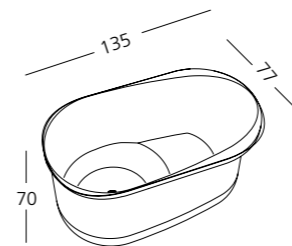


LOUGH



LOUGH

LOUGH

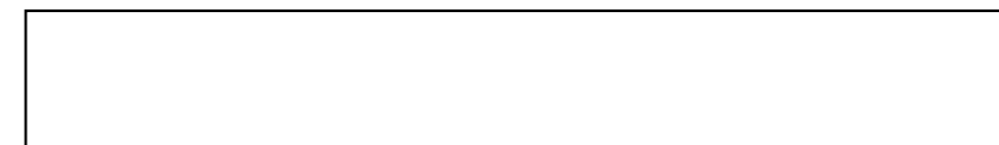
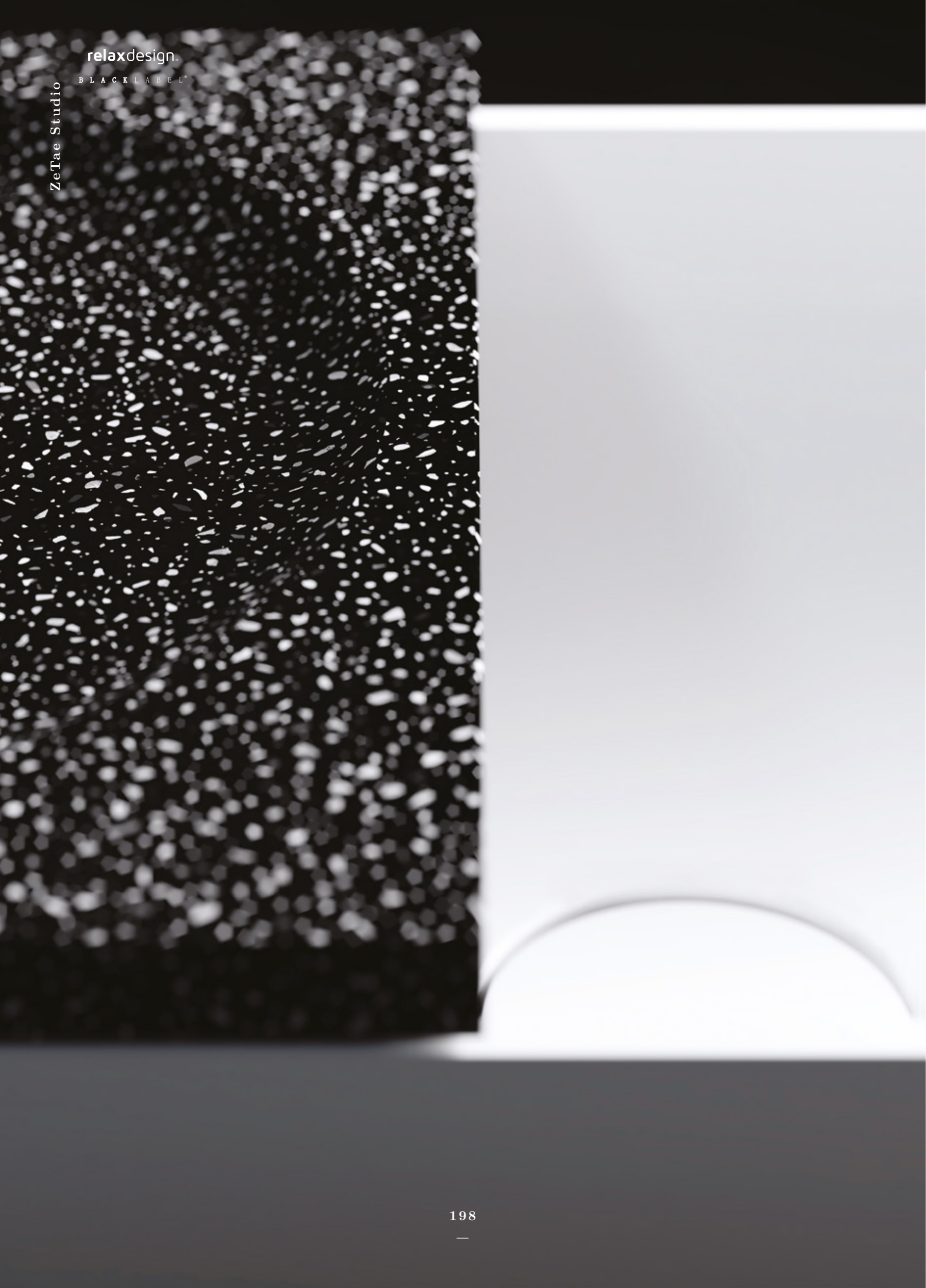


LOUGH

Vasca freestanding
Freestanding bathtub

Luxolid®
relaxdesign 

Luxolid® LAPILLUS™
relaxdesign 



LODGE

LAVABO D'APPOGGIO CON VASSOIO

Un lavabo di grandi dimensioni ospita un piatto asportabile che si integra perfettamente alle linee del guscio: dinamismo e nuove gestualità enfatizzano l'ambiente e lo proiettano verso un nuovo standard di lusso, ergonomia e funzionalità. La superficie d'appoggio ridotta al minimo amplifica la percezione di un volume scultoreo sospeso. L'accostamento cromatico e materico, totalmente a discrezione del cliente, permette di configurare molteplici sculture.

COUNTERTOP WASHBASIN WITH TRAY

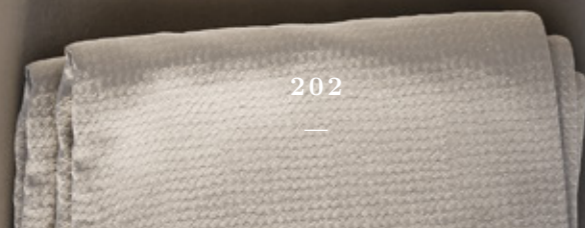
A large sink holds a removable tray perfectly integrated with the shell design: dynamism and new shapes emphasize the space and project it toward a new standard of luxury, ergonomics and functionality. The minimized support surface amplifies the perception of a suspended sculptural volume. The chromatic and textured combination, which can be at client's complete discretion, allows to create several sculptures.



LODGE

LODGE

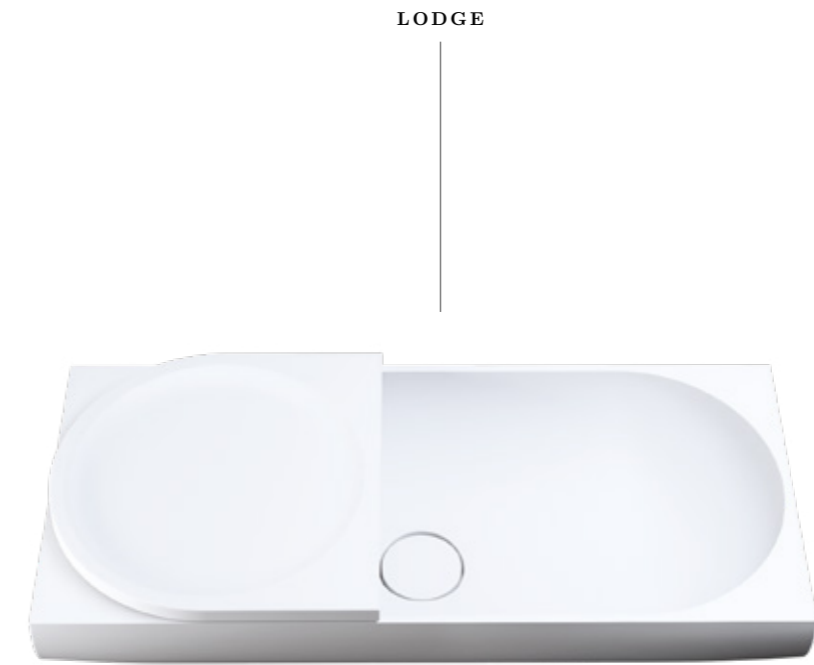




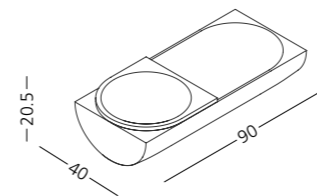
202

LODGE - luxolid® LX01

LODGE



LODGE



LODGE

Lavabo d'appoggio con vassoio
Countertop washbasin with tray

Luxolid®
relaxdesign



Luxolid® LAPILLUS™
relaxdesign



203



ZODIAQ series

LAVABI DA APPOGGIO

Il design unico e riconoscibile di questa collezione è ispirato al sole, alla luna e alle eclissi: la circonferenza riscopre la sua forma autentica in un gioco di sovrapposizione di superfici bidimensionali, accentuate dal basso spessore del frontale.

COUNTERTOP WASHBASIN

The unique and recognizable design of this collection is inspired by the sun, the moon and eclipses: the circumference rediscovers its authentic shape in an overlapping game of two-dimensional surfaces, accentuated by the low thickness of the front.

FULL MOON

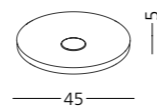
ECLIPSE

FULL MOON



FULL MOON

Lavabo d'appoggio
Countertop washbasin



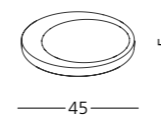


210
—

ECLIPSE - luxolid® LX01

ZODIAQ series

ECLIPSE



ECLIPSE

Lavabo da appoggio
Countertop washbasin

211
—



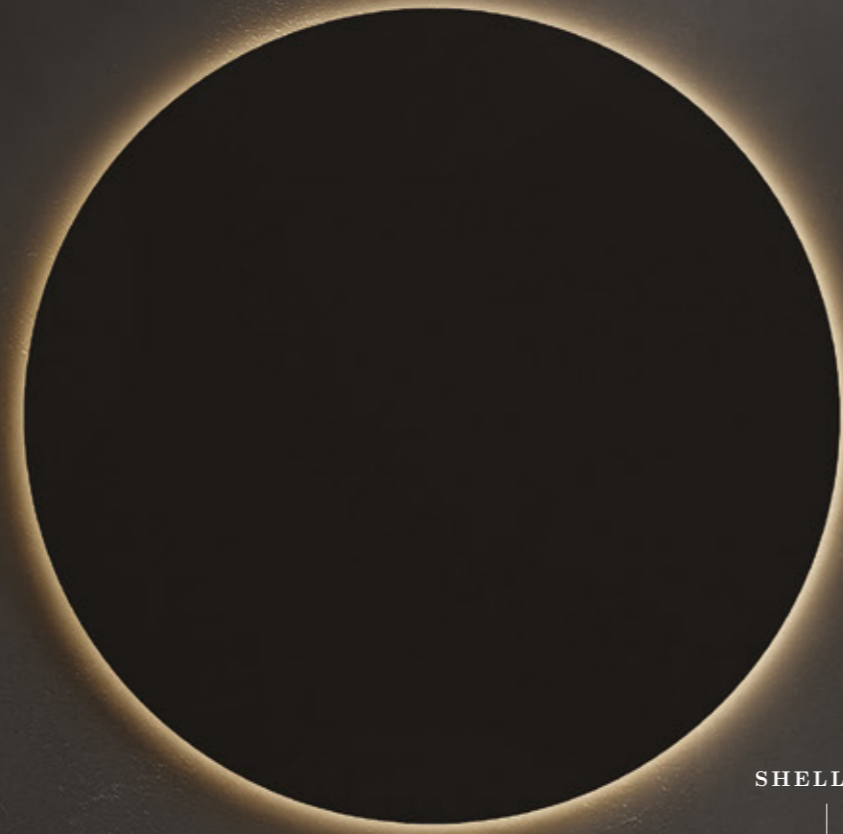
SHELL series

COLLEZIONE LAVABI DA APPOGGIO, FREESTANDING E SOFFIONE

Un guscio unico, asportabile, che cela la piletta di scarico. Questo modello permette, in caso di configurazione con più di un lavabo, di ottenere prospetti architettonici dinamici, ad esempio variando le altezze di basi e top da appoggio. Il basamento lineare, dall'aspetto monolitico, esalta il carattere freestanding di questo modello. Le possibili configurazioni permettono di contestualizzare questa scultura, in Luxolid® e Luxolid® LAPILLUS™, in molteplici ambienti.

FREESTANDING COUNTERTOP WASHBASIN AND SHOWER HEAD

A unique removable shell with a linear design hides the drain valve. In case of configuration with more than one sink, this model allows to obtain dynamic architectural elevations, for example, varying the bases and countertops heights. The linear base, with a monolithic aspect, enhances the freestanding character of this model. The different configurations allow to contextualize this Luxolid® and Luxolid® LAPILLUS™ sculpture in various locations.



SHELL free



214



SHELL series



SHELL rain



215



SHELL free - luxolid® LX01

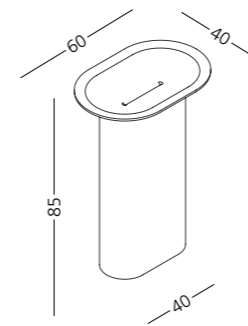


SHELL s - luxolid® LX01



SHELL series

SHELL free



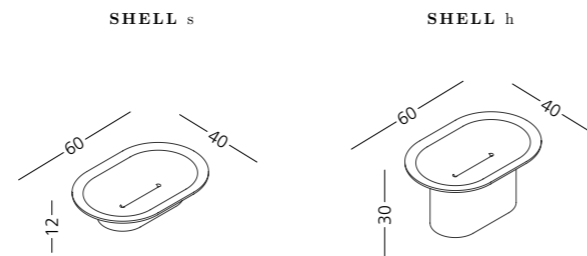
SHELL free

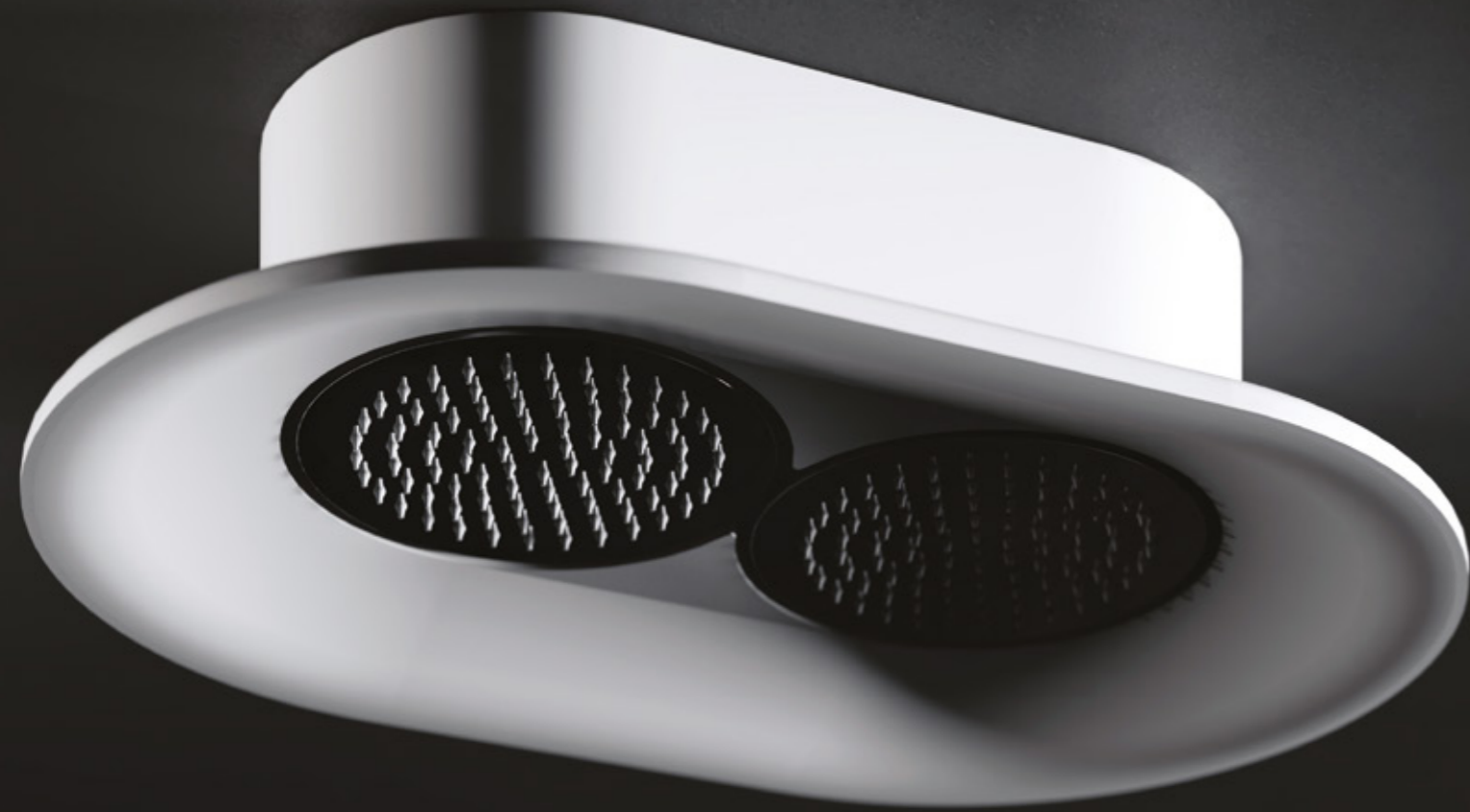
Lavabo freestanding
Freestanding washbasin



SHELL s|h

Lavabi d'appoggio
Countertop washbasin

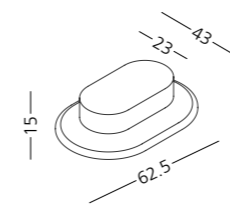




SHELL rain - luxolid® LX01

SHELL series

SHELL rain



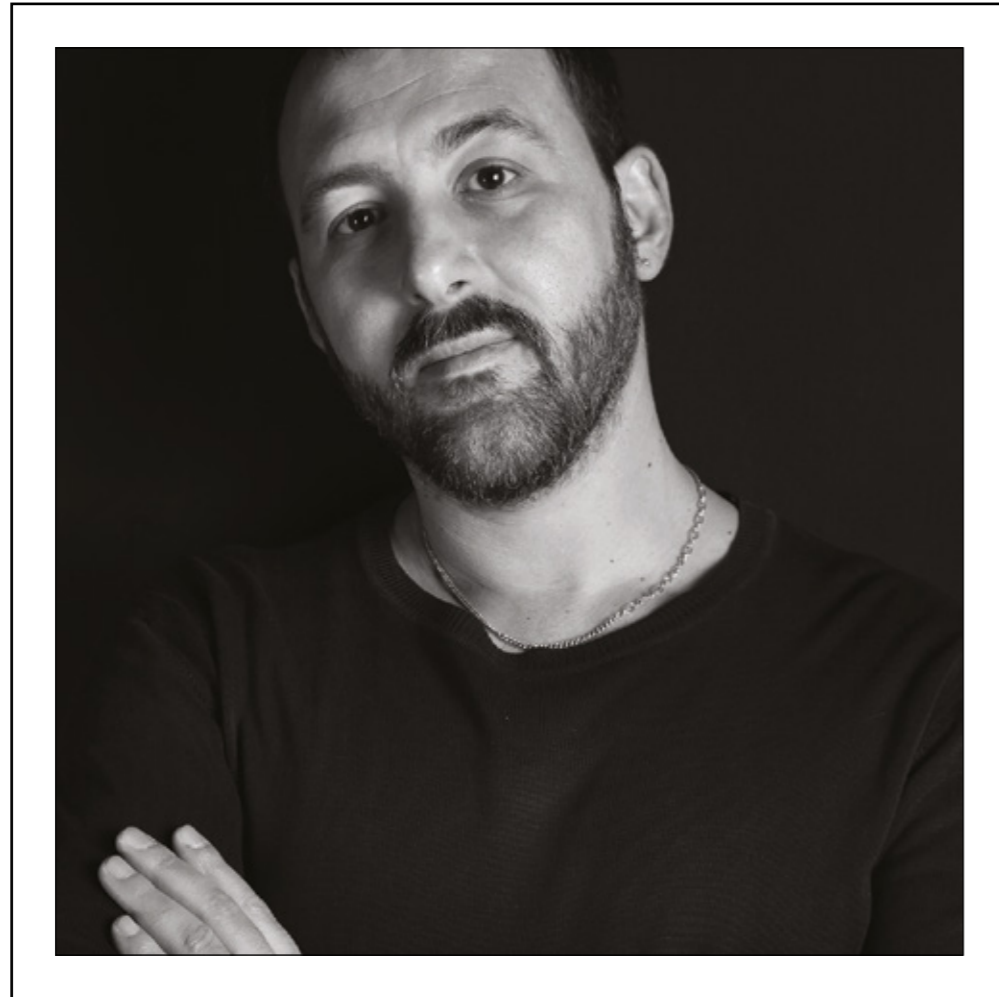
SHELL rain

Soffione
Shower head

Luxolid®
relaxdesign 

Luxolid® LAPILLUS™
relaxdesign 

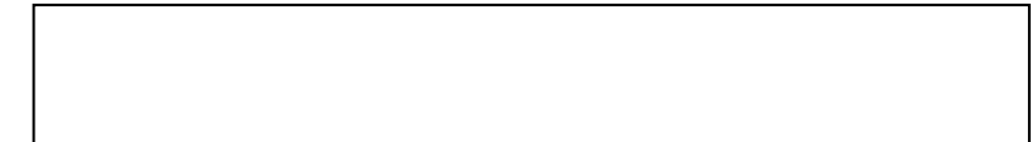
Luca Papini



relaxdesign.

B L A C K L A B E L[®]

Bio



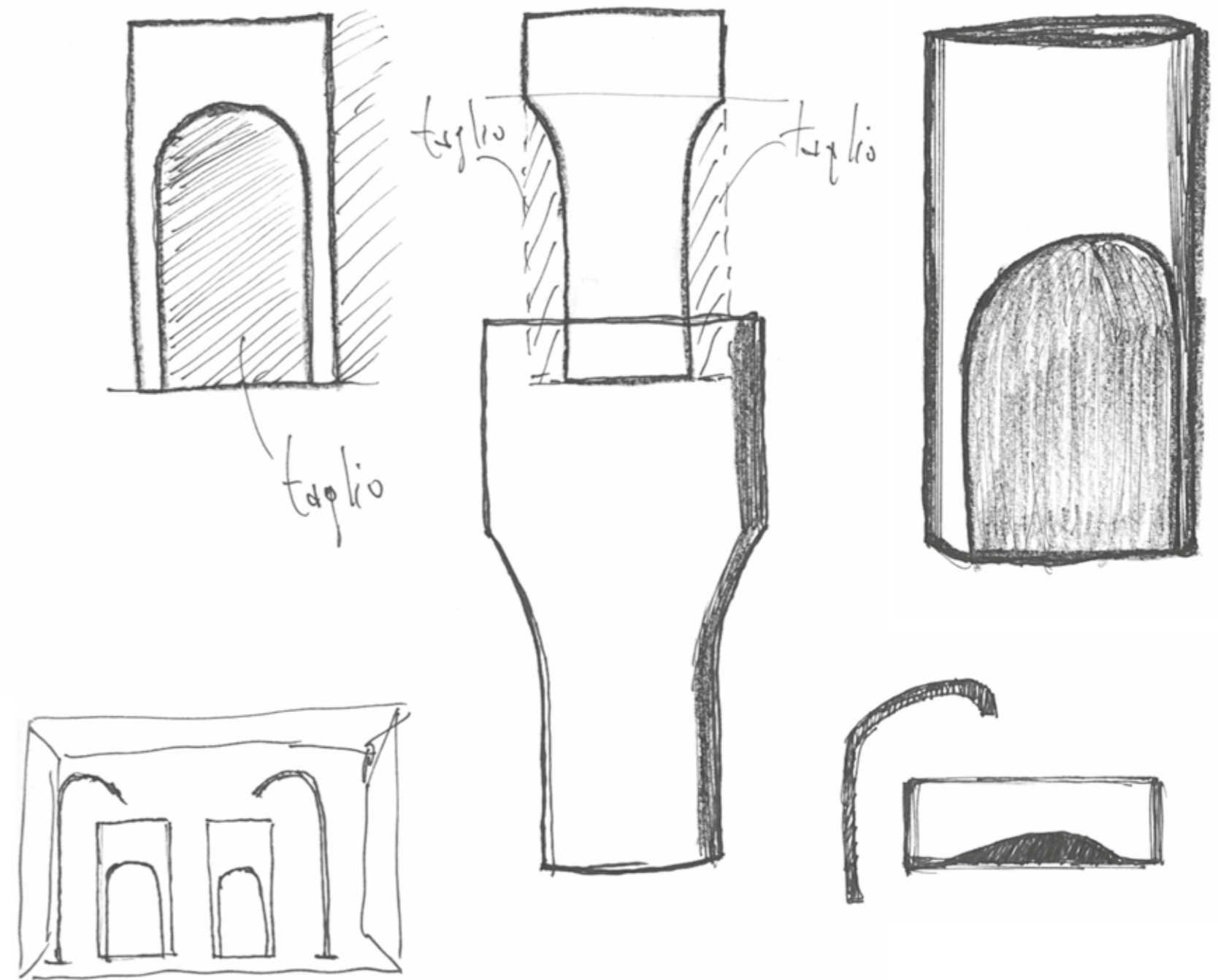
Architetto e designer, focalizza la sua attenzione sull'industrial design conseguendo numerosi premi a livello internazionale. Insegna Product design all'Istituto Europeo di Design di Milano ed è visiting professor per l'università di Tsinghua University Beijing. Vive e lavora sul Lago Maggiore.

Architect and designer, he focuses his attention on industrial design, earning numerous international awards. He teaches Product design at the European Institute of Design in Milan and is visiting professor for Tsinghua University Beijing. He lives and works on Lake Maggiore.





CANYON series



CANYON series

LAVABI E SOFFIONE

Un taglio, l'erosione del vento e dell'acqua da cui nasce la forma scolpita.

Come un chiaroscuro di dune nel deserto mosse dal vento, la superficie a tutto tondo di questi elementi si lasciano scolpire dalla luce e definire nei loro dettagli, che giocano con l'inconscia consapevolezza di pieni e vuoti. Canyon-free è un oggetto ergonomico, dal design minimale, in grado di assecondare con raffinata disinvoltura diversi trend di configurazione dell'ambiente bagno.

Canyon-flow è un soffione di erogazione dal design minimalista, con una superficie esterna fortemente caratterizzata dal taglio netto, scultoreo, che gioca con l'inconscia consapevolezza di pieni e vuoti.

Questa serie, disegnata da Luca Papini, è un inno al minimalismo e alla ricerca di un purismo di forma, mai banale, che trova nel rapporto spazio-luce la sua espressione massima.

WASHBASINS AND SHOWER HEAD

A cut, the erosion of wind and water that the sculpted shape comes from.

Just like a light and dark of dunes moved by the wind in the desert, the all-round surface of these elements is sculpted by the light and its defined details play with the unconscious awareness of full and empty.

Canyon-free is an ergonomic object with minimal design, able to comply different configuration trends of the bathroom with refined ease.

Canyon-flue is a faucet with a minimalist design, its external surface is strongly characterized by a clear and sculptural cut, which plays with the unconscious awareness of full and empty. The collection designed by Luca Papini is an hymn to the minimalism and the research of a never banal pure form, which finds its highest expression in the space-light relationship.



CANYON free



228



CANYON flow



229



230

CANYON free - luxolid® LX01



CANYON - luxolid® LX01

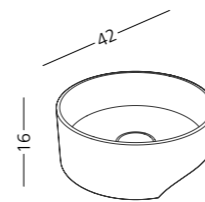
231



CANYON - luxolid® LX01



CANYON



CANYON

Lavabo d'appoggio
Countertop washbasin

Luxolid®
relaxdesign



Luxolid® LAPILLUS™
relaxdesign

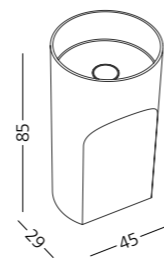




CANYON free

CANYON free

Lavabo Freestanding
Freestanding washbasin

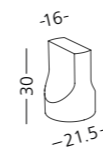




CANYON flow - luxolid[®] LX01



CANYON flow

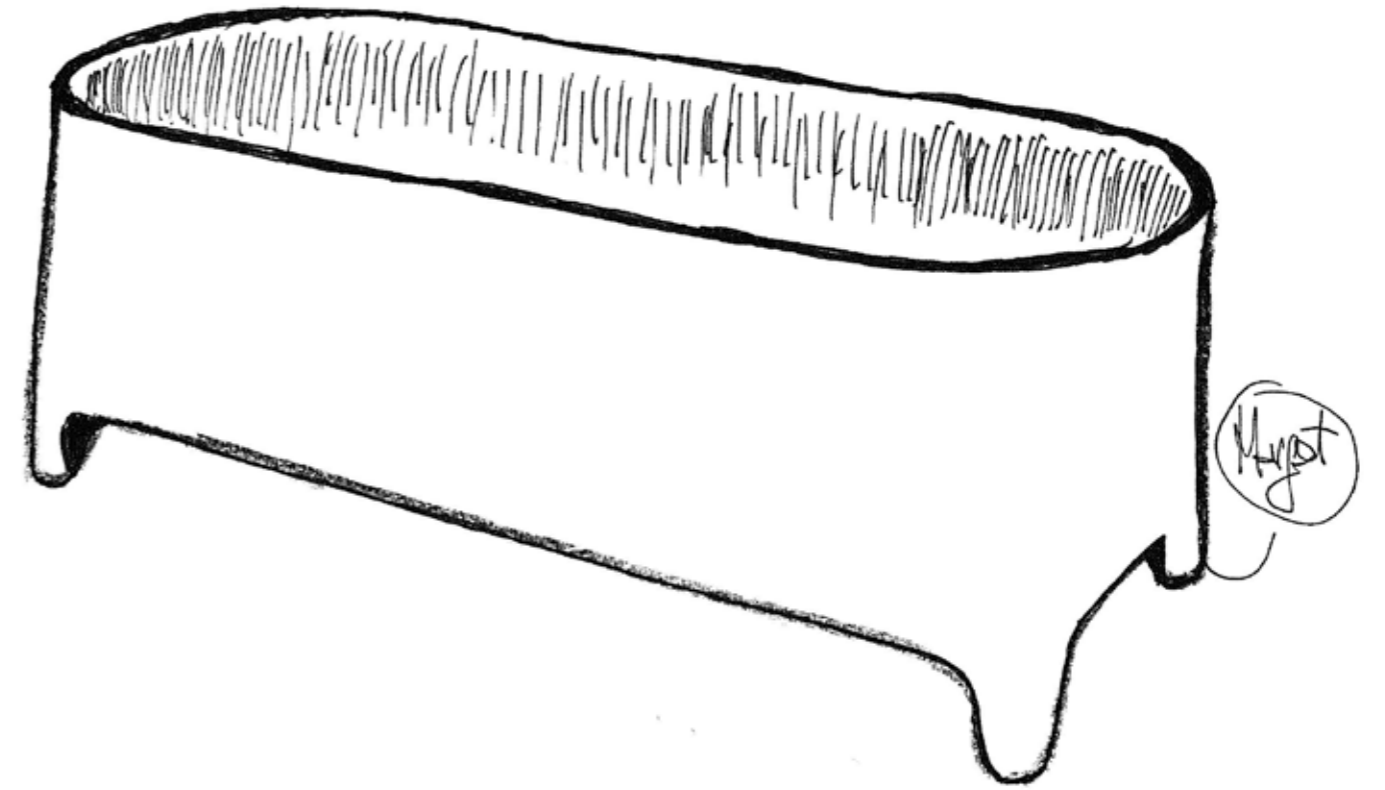


CANYON flow

Soffione
Shower heads

Luxolid[®]
relaxdesign 

Luxolid[®] LAPILLUS[™]
relaxdesign 



MARGOT

VASCA FREESTANDING

Un corpo unico, che si caratterizza nei quattro piedini, elementi distintivi di una rivisitazione in chiave contemporanea delle vasche neoclassiche. Margot si configura come un elemento leggero, ergonomico, che invita allo sguardo da ogni angolazione.

FREESTANDING BATHTUB

A unique body with four feet, which are distinctive elements of a contemporary review of the neoclassical bathtubs. Margot is a light and ergonomic element, which captures the attention from every angle.



MARGOT



240



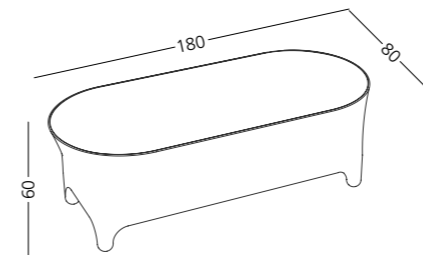
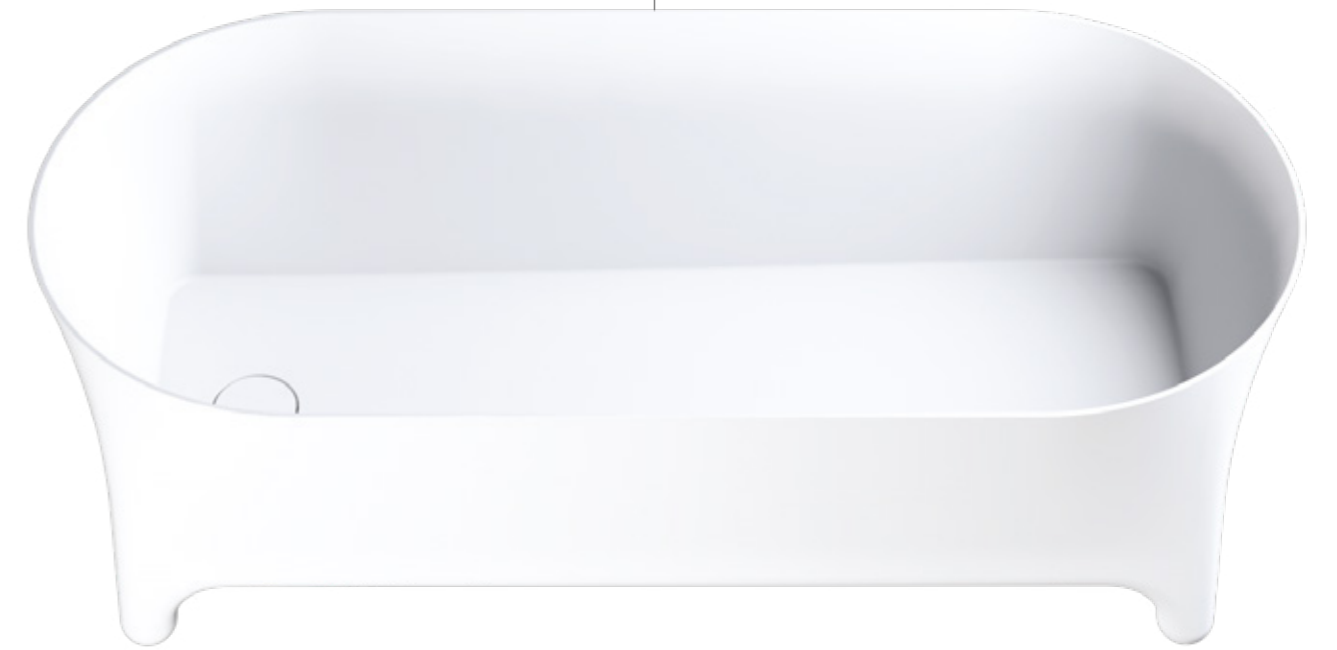
241



MARGOT - luxolid® LX01

MARGOT

MARGOT



MARGOT

Vasca freestanding
Freestanding bathtub



Karim Rashid



relaxdesign.

B L A C K L A B E L[®]

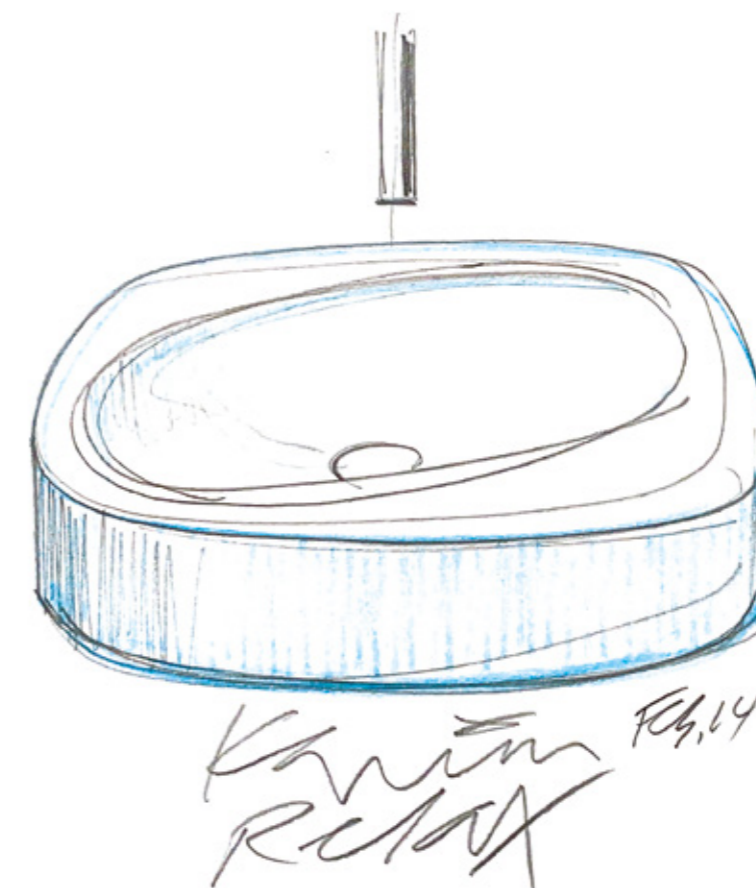
Bio

Nasce nel 1960 a El Cairo. Karim Rashid è uno fra i più autorevoli e prolifici designer internazionali, immediatamente riconoscibile per lo stile eclettico e mai banale. I suoi progetti sono portavoce di un inedito linguaggio visuale ed iconico, in cui ogni oggetto diventa un cult.

I suoi oggetti di design sono esposti in diversi musei di fama mondiale, fra cui presso il Cooper-Hewitt National Design Museum, l'Israeli Museum, il Museum of Modern Art di New York, il Philadelphia Museum of Art ed il San Francisco Museum of Modern Art.

He was born in 1960 in El Cairo. Karim Rashid is one of the most influential and prolific international designers, immediately recognizable for his eclectic and never boring style. His projects are bearers of an unprecedented visual and iconic language, in which every object becomes a cult.

His design objects are exhibited in several world-famous museums, including the Cooper-Hewitt National Design Museum, the Israel Museum, the Museum of Modern Art in New York, the Philadelphia Museum of Art and the San Francisco Museum of Modern Art.



META collection

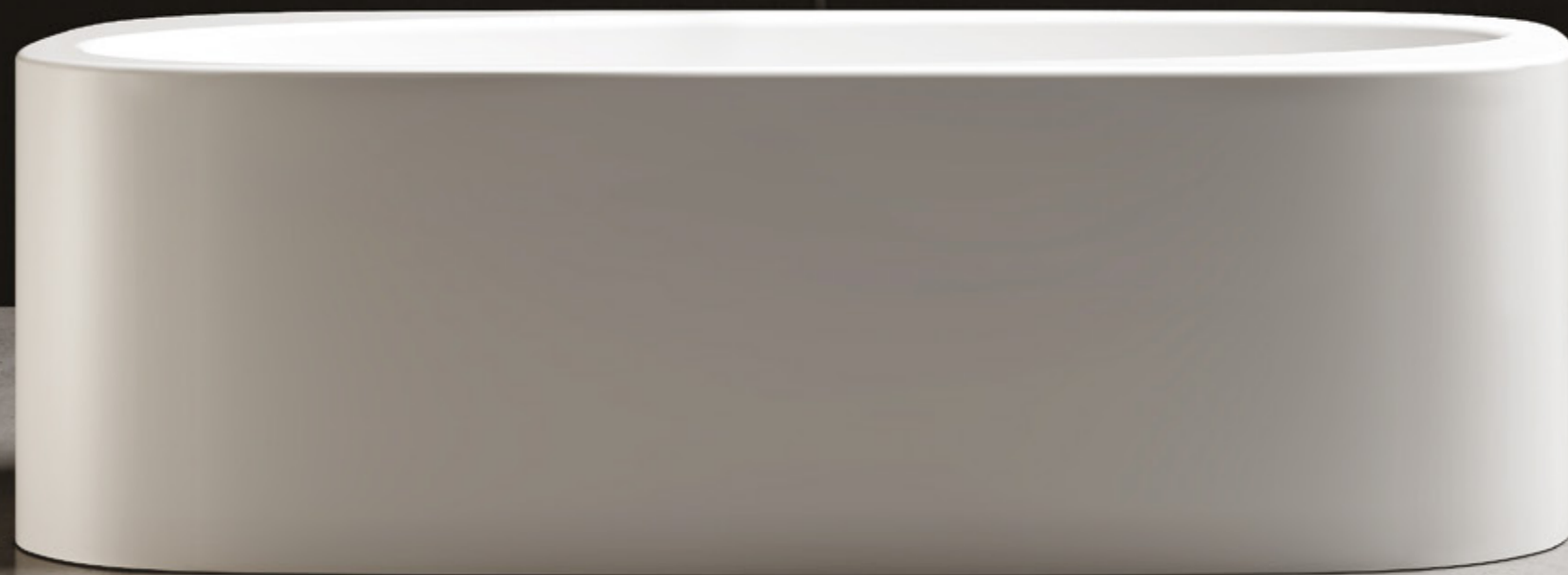
COLLEZIONE VASCA E LAVABO D'APPOGGIO

Superfici dalle linee morbide celano un guscio ovale inaspettatamente fuori asse: un dettaglio eccentrico in puro stile Karim Rashid, che permette una particolare alternanza del bordo vasca sottile a quello più spesso, ideale anche per il posizionamento dei comandi (se previsti). L'aspetto monolitico evolve in un dialogo fra luci e volumi, reso ancor più affascinante dalle finiture di Luxolid®.

BATHTUB AND WASHBASIN COLLECTION

Surfaces with soft lines that conceal an off-axis oval shell: an eccentric detail indicative of pure Karim Rashid design, which formally flows from a thin tub edge to a thicker edge, making it an ideal surface for resting the controls (if provided). The austere outer shape combined with the off-kilter inner oval shell is a dialogue between levity and severity, lightness and strength, made even more fascinating by the finishes of Luxolid® and Luxolid®.

META tub



248

META sink



249



META tub - luxolid LX01

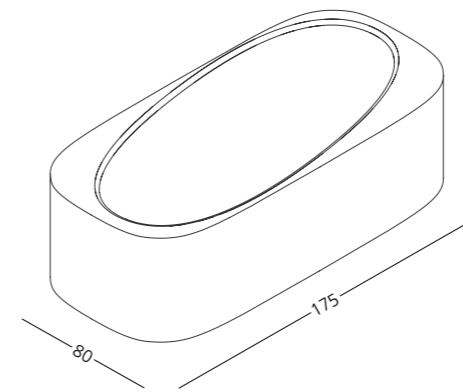


META sink - luxolid® LX01



META tub - luxolid® LX01

META tub



META tub

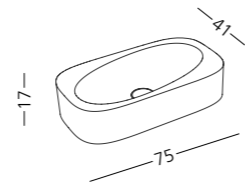
Vasca freestanding
Freestanding bathtub

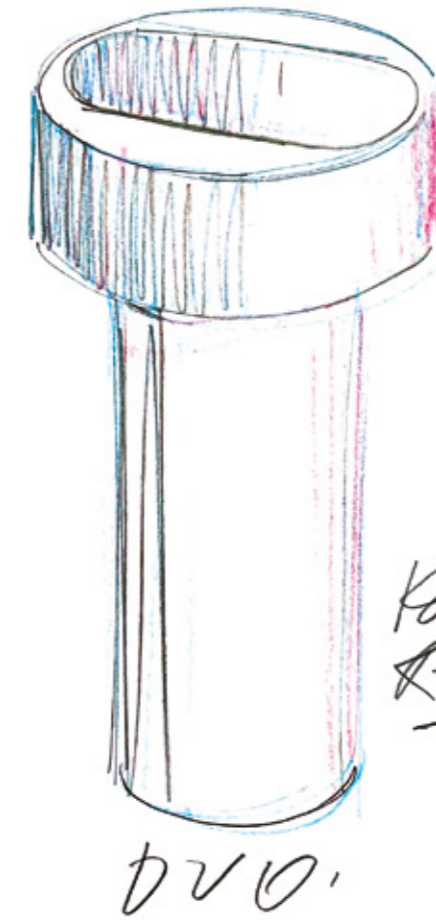
META sink



META sink

Lavabo d'appoggio
Countertop washbasin





Karim
Rashid

DUO.

DUO

LAVABO FREESTANDING CON MOBILETTO CILINDRICO

Base in rovere massello laccata, apertura push&pull e mensole in faggio. Predisposto per carico e scarico dell'acqua a parete o a pavimento

Un sistema di mobile e lavabo dal design eccentrico ed ergonomico. Duo è in grado di offrire funzionalità e ricercatezza, esaltando lo spazio e catturando lo sguardo. Questo modello, dotato di mobile-basamento in legno, presenta due varianti di ciotola, coordinabili.

Il basamento in rovere massello presenta una laccatura triplo stato di tipo opaco e permette la predisposizione del sistema di scarico, sia a parete che a pavimento. Un'anta push, impercettibile, cela un sistema di mensole in faggio che caratterizzano l'elemento anche da aperto.

FREESTANDING WASHBASIN WITH CYLINDRICAL CABINET

Base in solid lacquered oak, push & pull opening and beech shelves Prepared for loading and unloading water on the wall or floor

A furniture and washbasin system with a unique and ergonomic design, Duo is able to offer functionality and refinement while enhancing a space and capturing the eye.

This model, equipped with a wooden base unit, has two matching bowl. The solid oak base has a triple-layer opaque lacquering and allows for the preparation of the drainage system, both on the wall and on the floor. A seamless, nearly imperceptible push door reveals a system of beech shelves that accentuate the base even when opened.



DUO



258

259



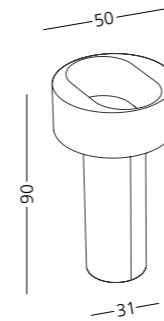


DUO - luxolid® LX01 - base in rovere massello laccata

DUO



DUO



DUO

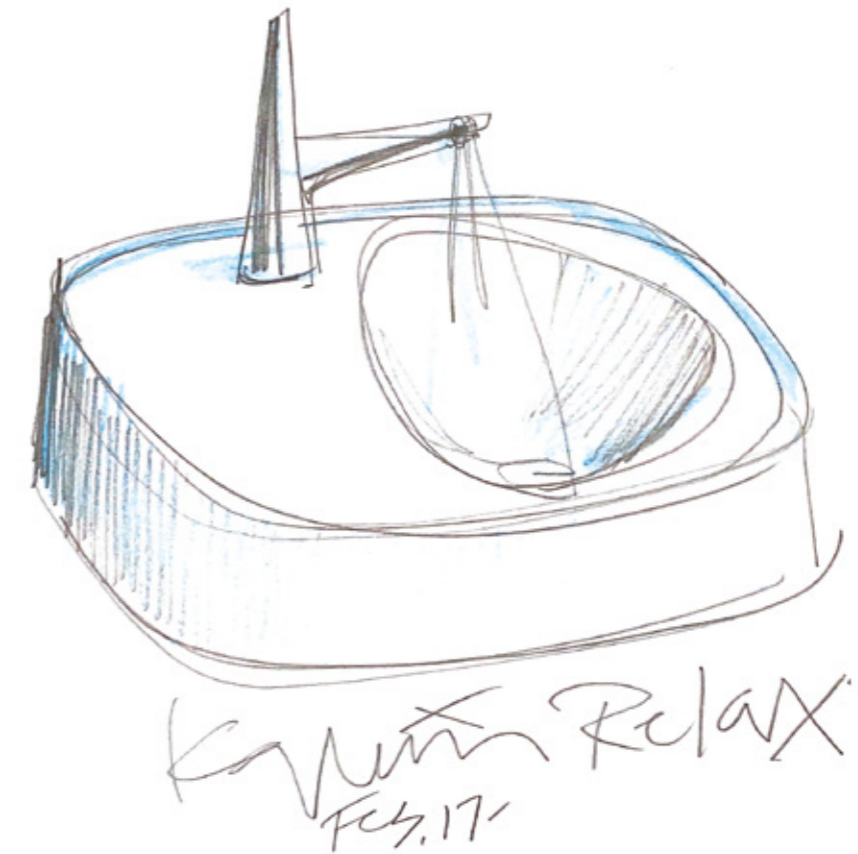
Lavabo freestanding
Freestanding washbasin

Luxolid®
relaxdesign



Luxolid® LAPILLUS™
relaxdesign





PEBBLE

LAVABO DA APPOGGIO

Il design sinuoso e legato alla simbologia, tipico dello stile di Karim Rashid, prende forma in questo modello bi-materico dall'aspetto intrigante. Le possibili configurazioni permettono di contestualizzare questa scultura, in Luxolid® e Luxolid® LAPILLUS™, in molteplici ambienti.

COUNTERTOP WASHBASIN

A sinuous, symbolic design, typical of Karim Rashid's signature, takes shape in this intriguing bi-material model. The potential configurations possible allow Pebble to be contextualized sculpturally, in Luxolid® and Luxolid® LAPILLUS™, in a variety of environments.

relaxdesign.

BLACK LABEL

Karim Rashid

PEBBLE

PEBBLE

264

265

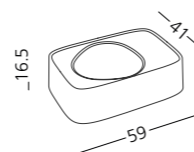


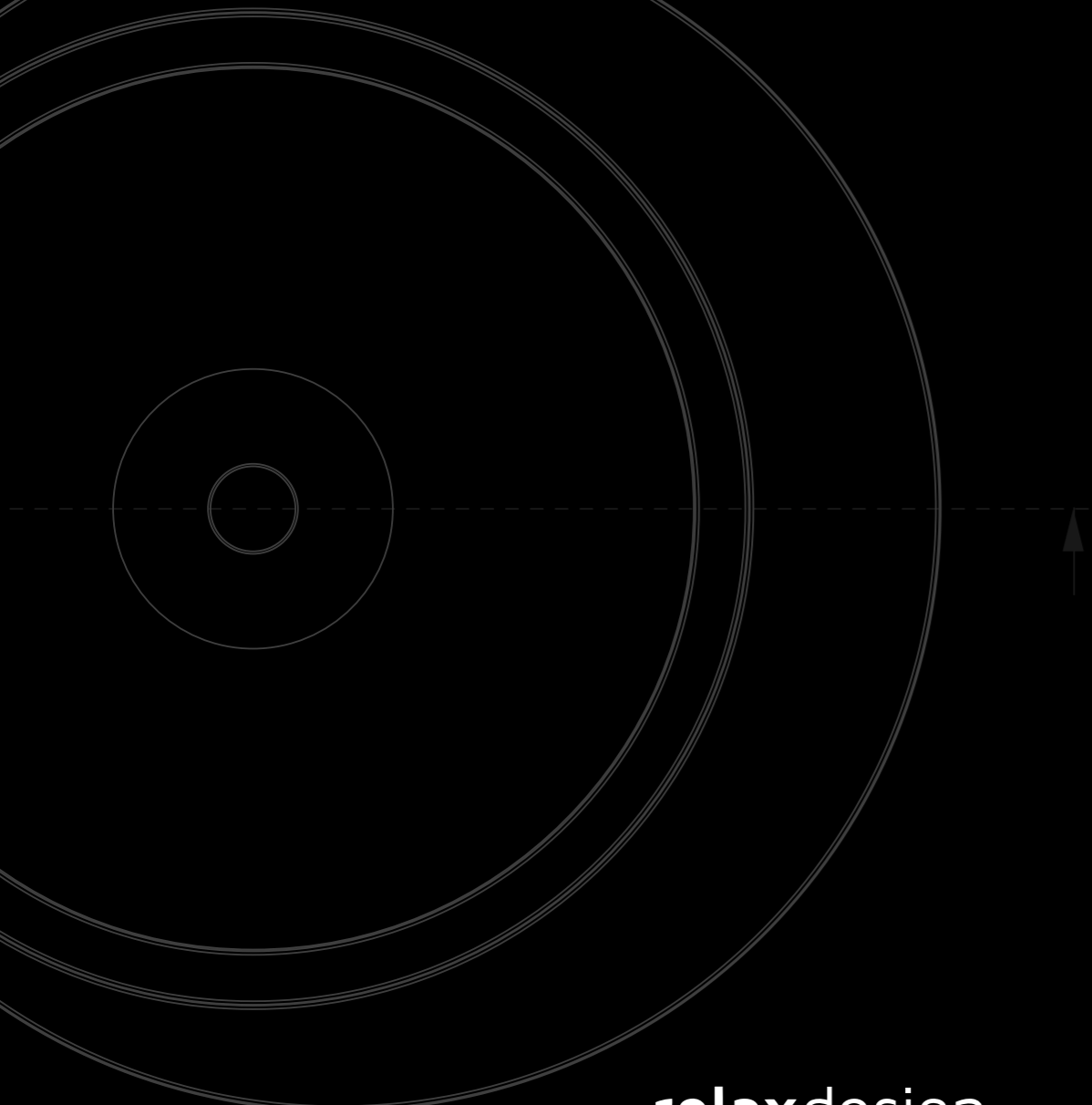
PEBBLE



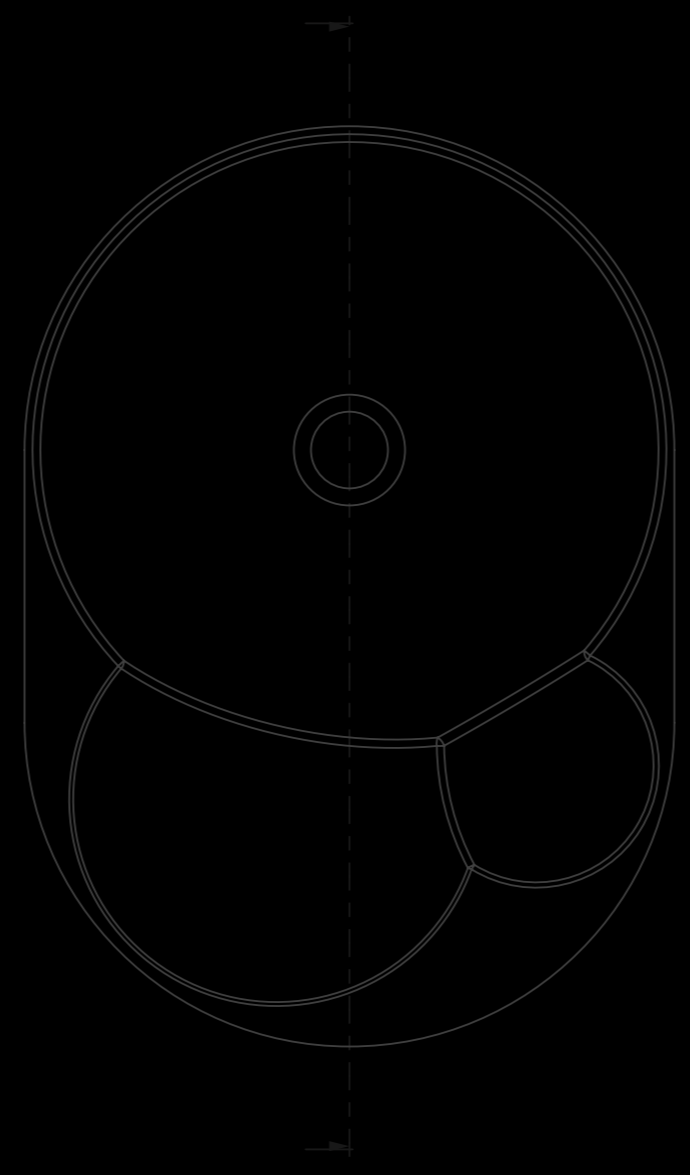
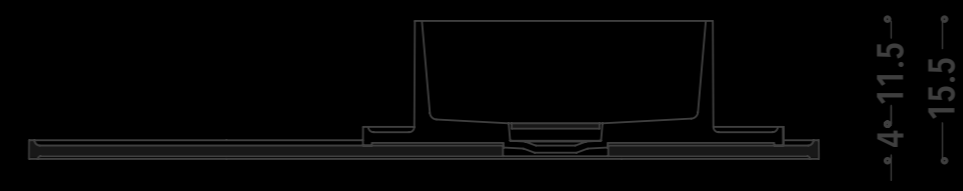
PEBBLE

Lavabo da appoggio
Countertop washbasin



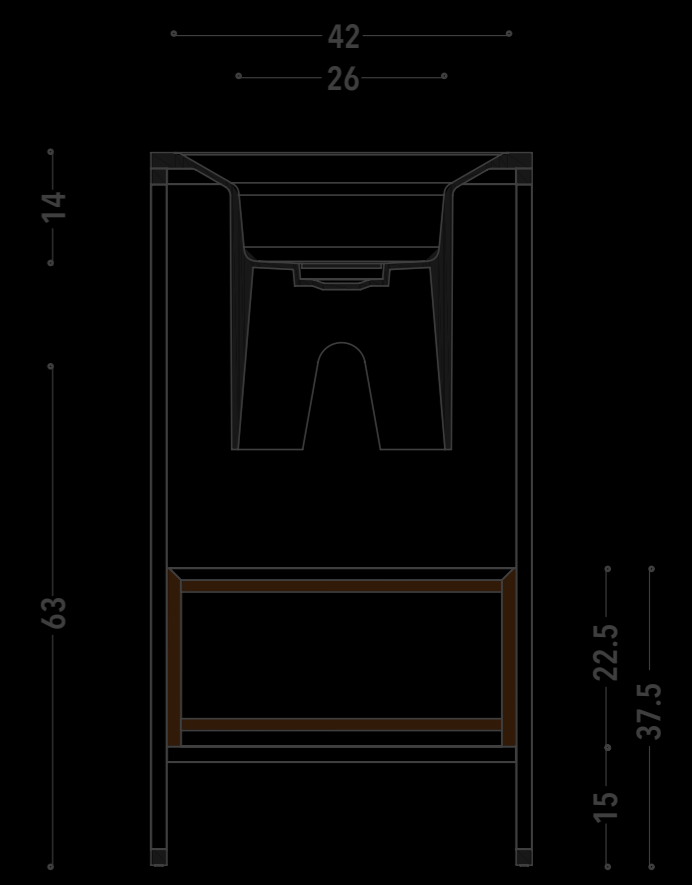
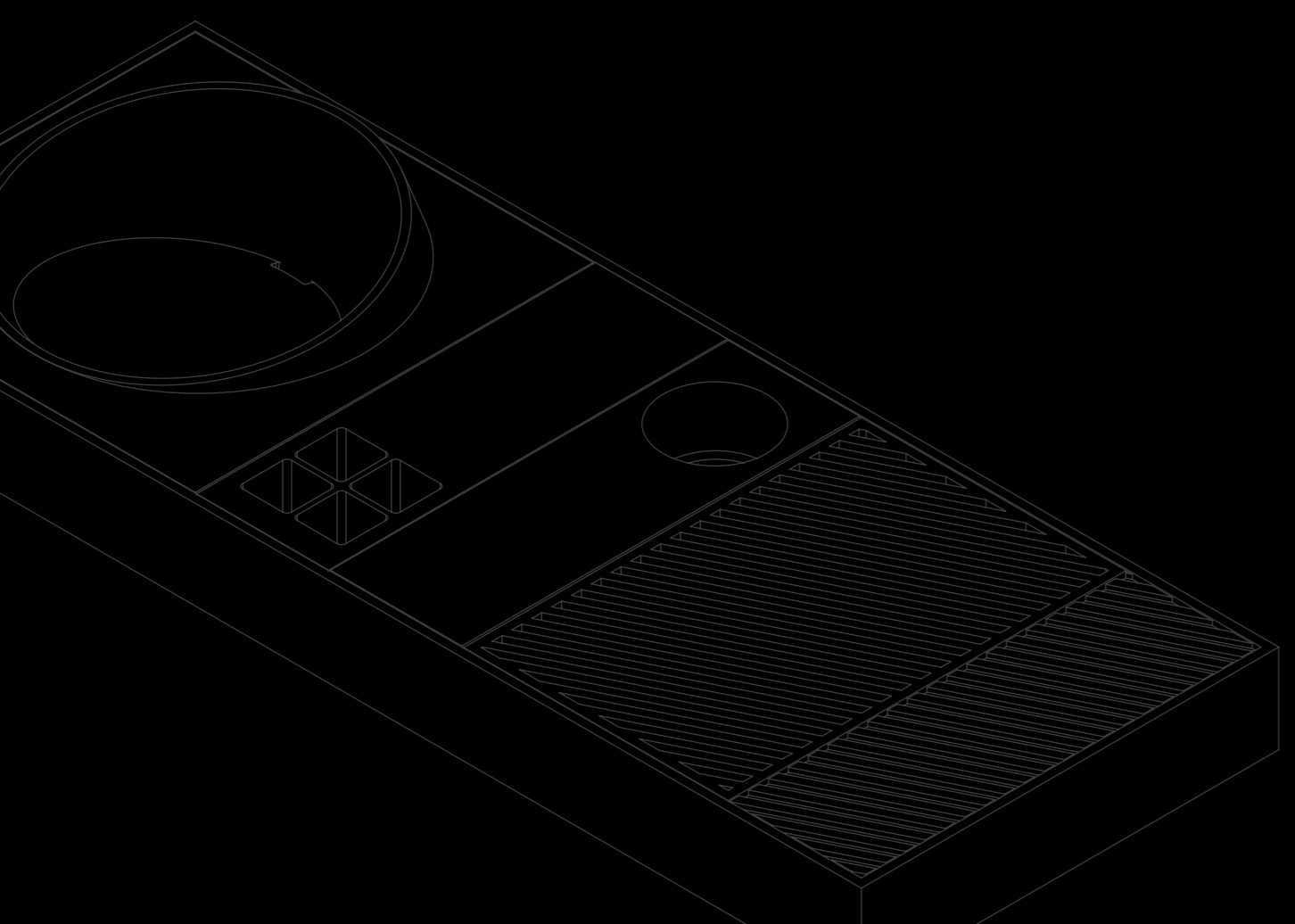


relaxdesign.
BLACK LABEL®



Disegni Tecnici & Listini

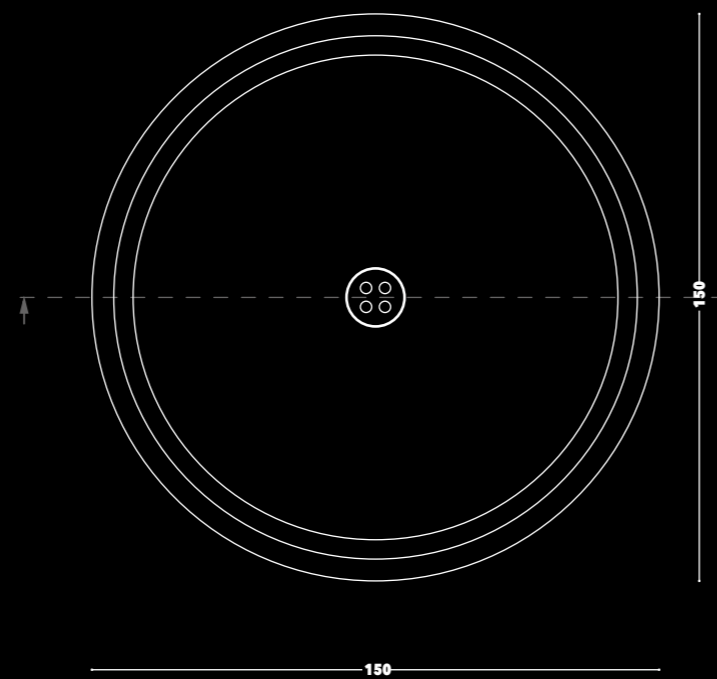
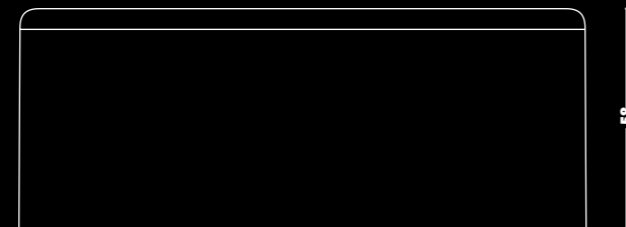
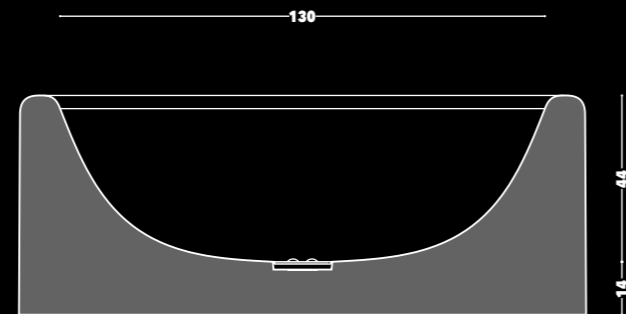
Technical Drawings & Price lists



BUTTON 150

Vasca freestanding | Freestanding bathtub

Dimensioni / dimensions



Listino prezzi / Price list

Luxolid®mood		
color	●	
bianco totale*		€ 8.000,00
	●	*Per colorati +15%
	●	*For colored +15%
Luxolid® LAPILLUS™		+25%

BUTTON 42

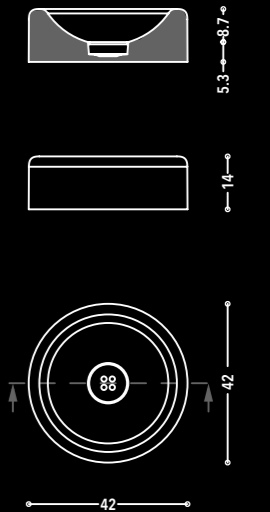
Lavabo da appoggio | Countertop washbasin

Dimensioni / dimensions



Listino prezzi / Price list

Luxolid®mood		
color	●	
bianco totale*		€ 700,00
	●	*Per colorati +15%
	●	*For colored +15%
Luxolid® LAPILLUS™		+25%



BUTTON 60

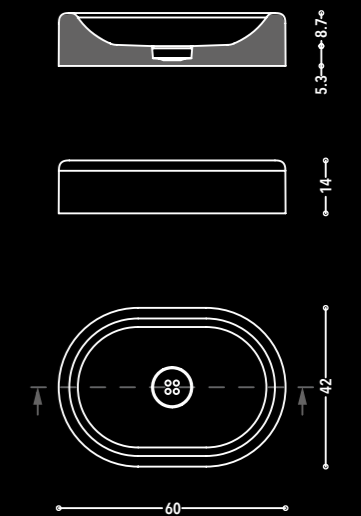
Lavabo da appoggio | Countertop washbasin

Dimensioni / dimensions



Listino prezzi / Price list

Luxolid®mood		
color	●	
bianco totale*		€ 700,00
	●	*Per colorati +15%
	●	*For colored +15%
Luxolid® LAPILLUS™		+25%



BUTTON 75

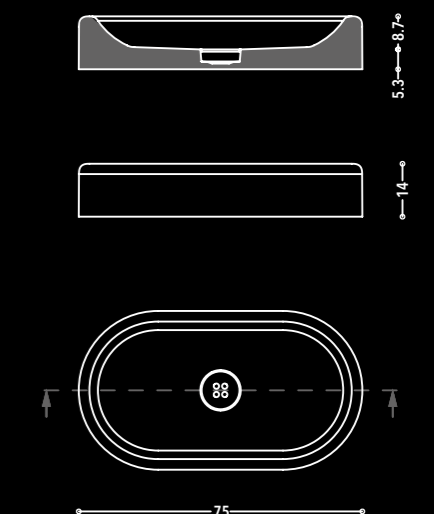
Lavabo da appoggio | Countertop washbasin

Dimensioni / dimensions



Listino prezzi / Price list

Luxolid®mood		
color	●	
bianco totale*		€ 850,00
	●	*Per colorati +15%
	●	*For colored +15%
Luxolid® LAPILLUS™		+25%



EGGO tub

Vasca freestanding | Freestanding bathtub



Listino prezzi / Price list

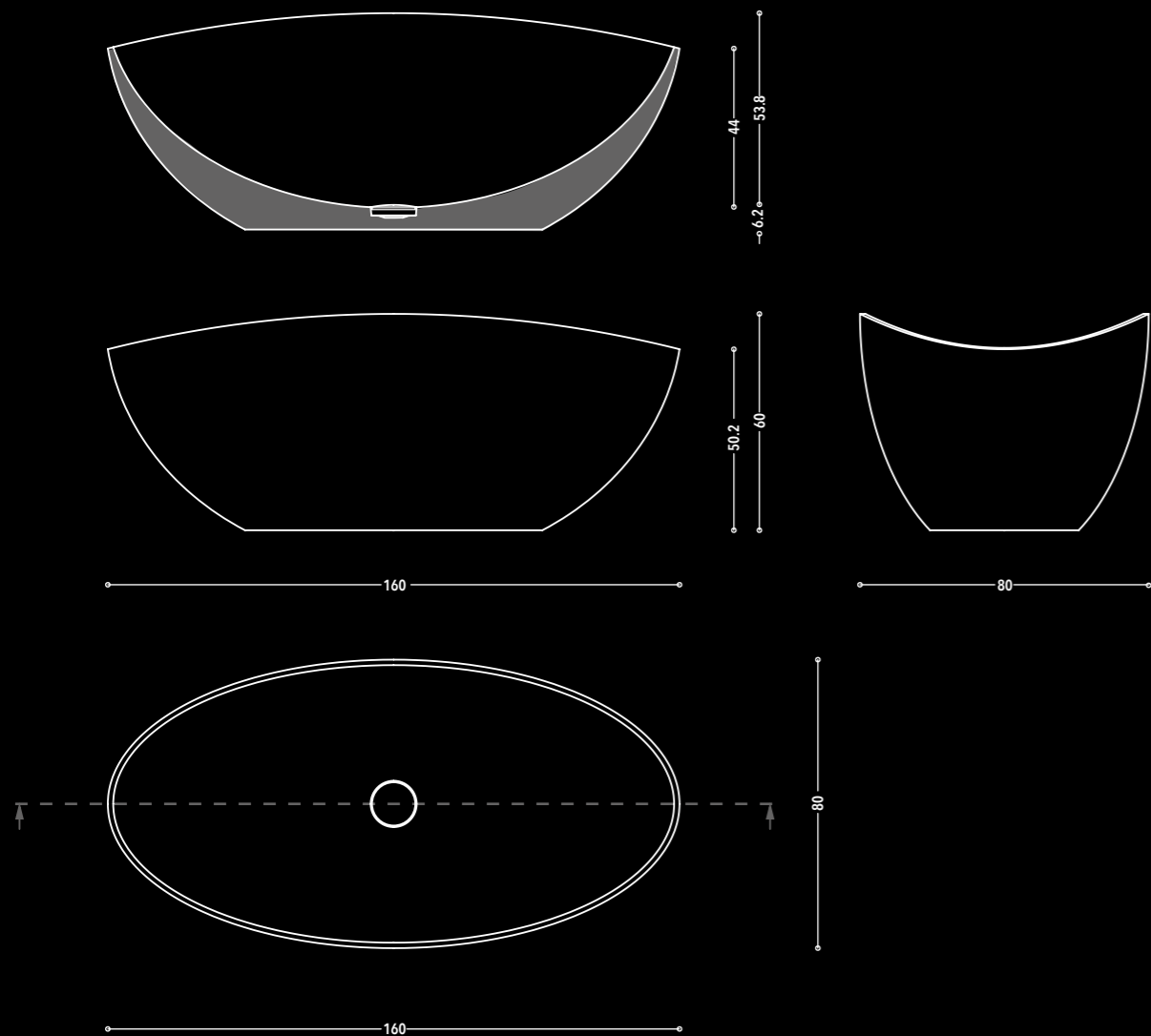
Luxolid® mood

color bianco totale* € 5.500,00

*Per colorati +15%
*For colored +15%

Luxolid® LAPILLUS™ +25%

Dimensioni / dimensions



EGGO sink

Lavabo da appoggio | Countertop washbasin



Listino prezzi / Price list

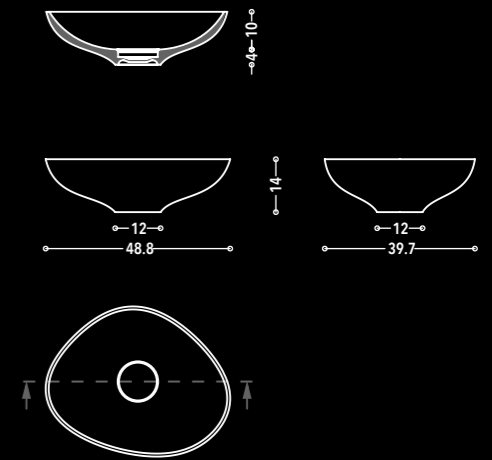
Luxolid® mood

color bianco totale* € 700,00

*Per colorati +15%
*For colored +15%

Luxolid® LAPILLUS™ +25%

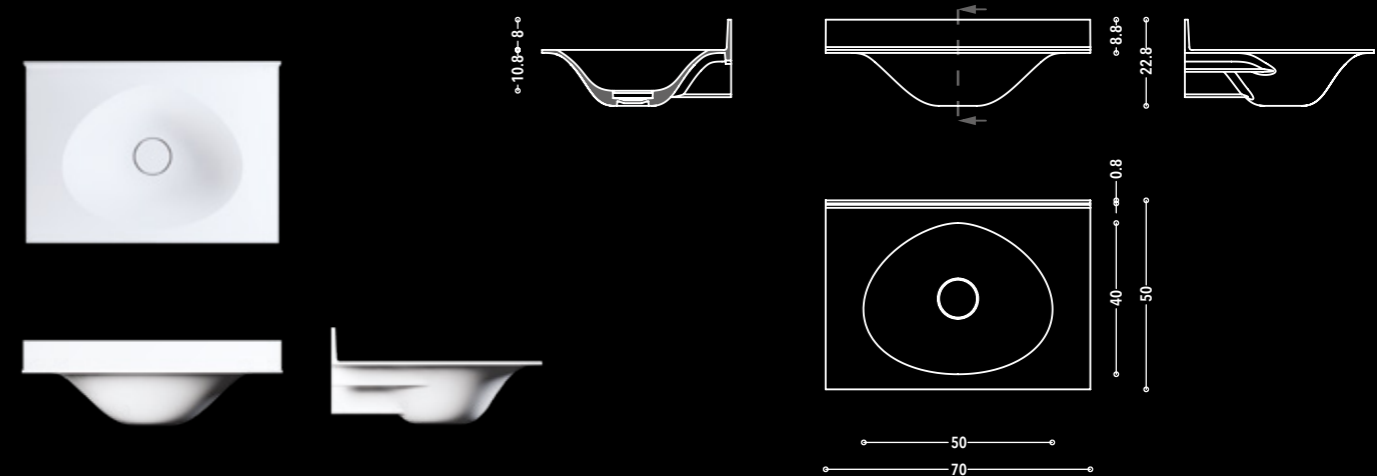
Dimensioni / dimensions



NYO

Lavabo | Washbasin

Dimensioni / dimensions



Listino prezzi / Price list

Luxolid® mood

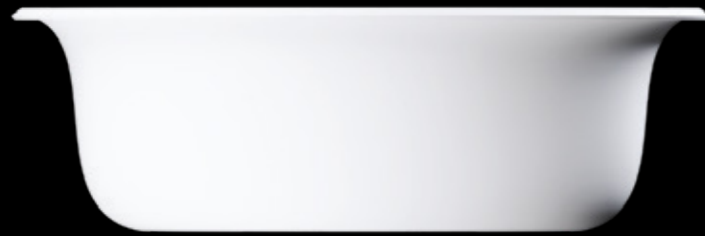
color bianco totale* € 1.500,00

*Per colorati +15%
*For colored +15%

Luxolid® LAPILLUS™ +25%

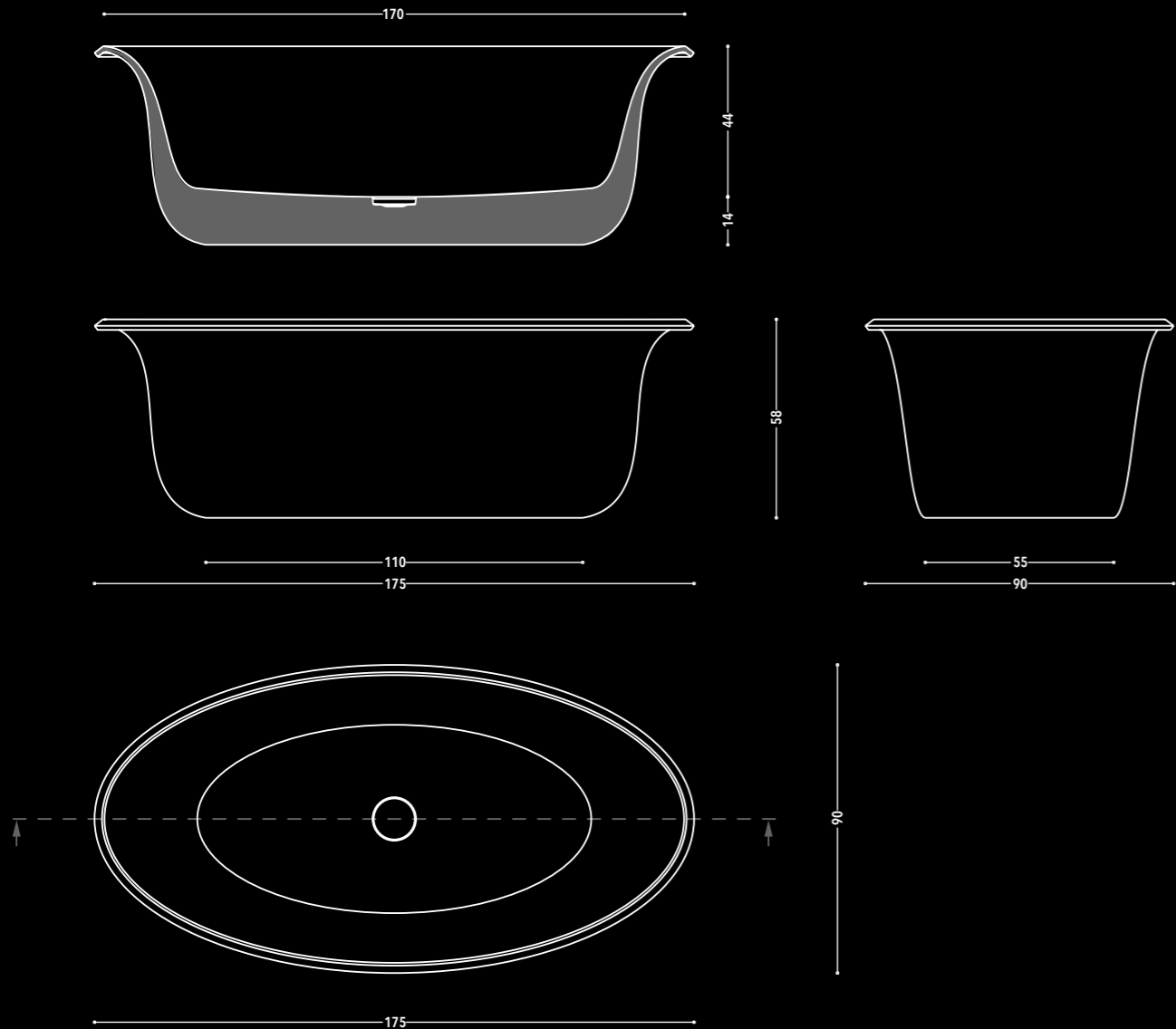
ARIZONA

Vasca freestanding | Freestanding bathtub



- Listino prezzi / Price list
- Luxolid® mood**
 - color bianco totale* € 5.500,00
 - *Per colorati +15%
 - *For colored +15%
 - Luxolid® LAPILLUS™** +25%

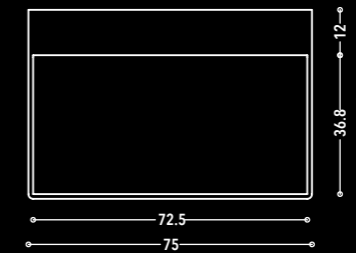
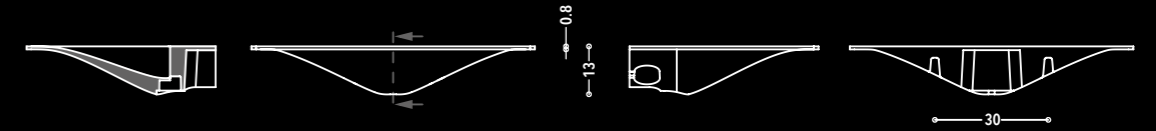
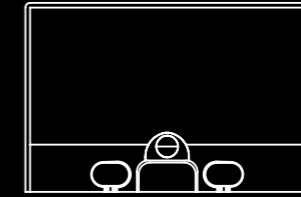
Dimensioni / dimensions



DIVY S

Lavabo | Washbasin

Dimensioni / dimensions

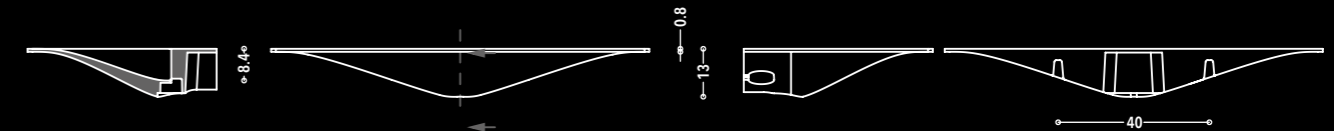
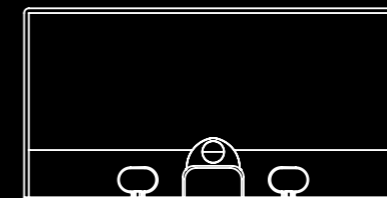


- Listino prezzi / Price list
- Luxolid® mood**
 - color bianco totale* € 1.500,00
 - *Per colorati +15%
 - *For colored +15%
 - Luxolid® LAPILLUS™** +25%

DIVY L

Lavabo | Washbasin

Dimensioni / dimensions

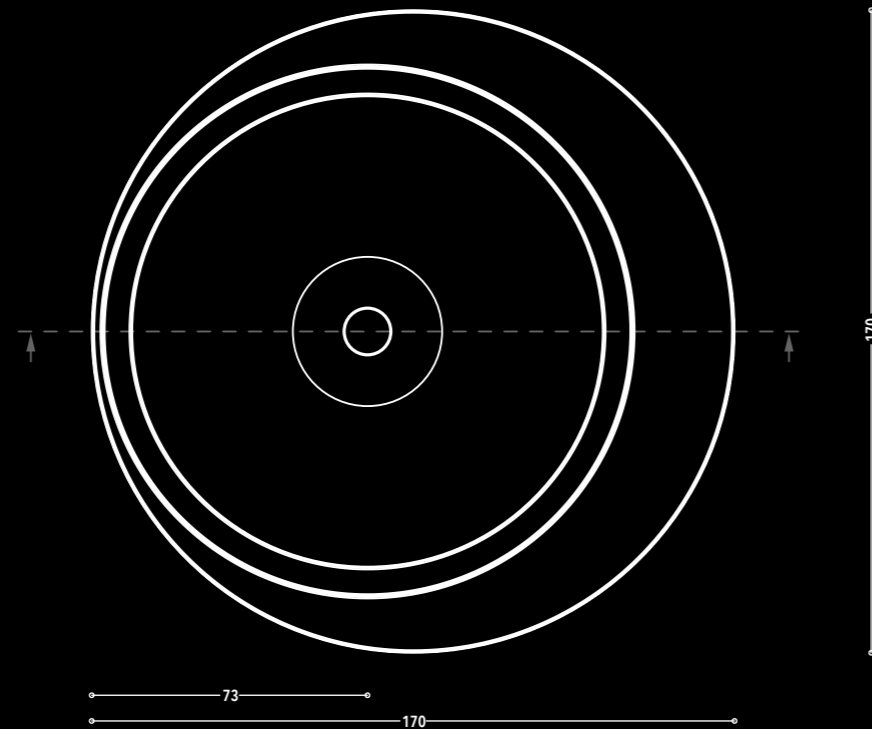
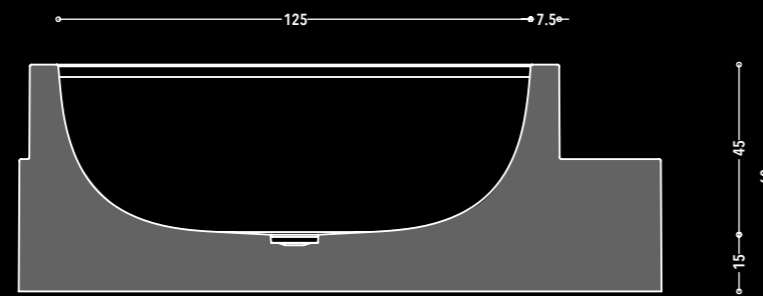


- Listino prezzi / Price list
- Luxolid® mood**
 - color bianco totale* € 1.700,00
 - *Per colorati +15%
 - *For colored +15%
 - Luxolid® LAPILLUS™** +25%

TEMPIO

Vasca freestanding | Freestanding bathtub

Dimensioni / dimensions



Listino prezzi / Price list

Luxolid®mood

color bianco totale* € 9.500,00

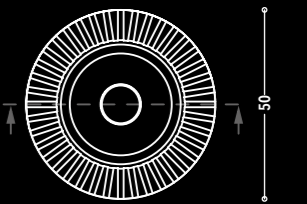
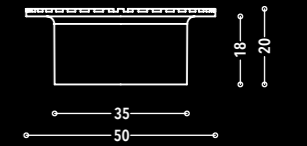
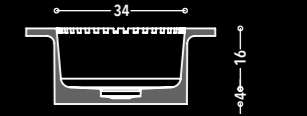
*Per colorati +15%
*For colored +15%

Luxolid® LAPILLUS™ +25%

ELIOS

Lavabo da appoggio | Countertop washbasin

Dimensioni / dimensions



Luxolid®mood

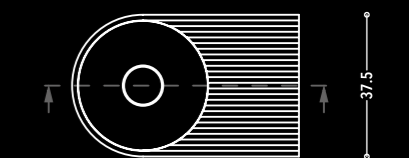
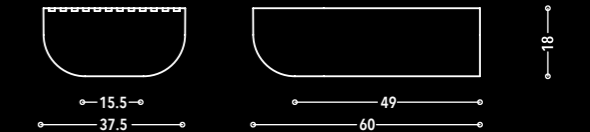
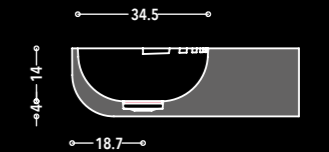
color bianco totale € 1.200,00

Listino prezzi / Price list

MITOS 1

Lavabo da appoggio | Countertop washbasin

Dimensioni / dimensions



Luxolid®mood

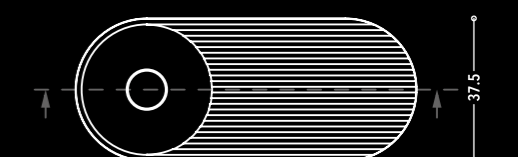
color bianco totale € 1.500,00

Listino prezzi / Price list

MITOS 2

Lavabo da appoggio | Countertop washbasin

Dimensioni / dimensions



Luxolid®mood

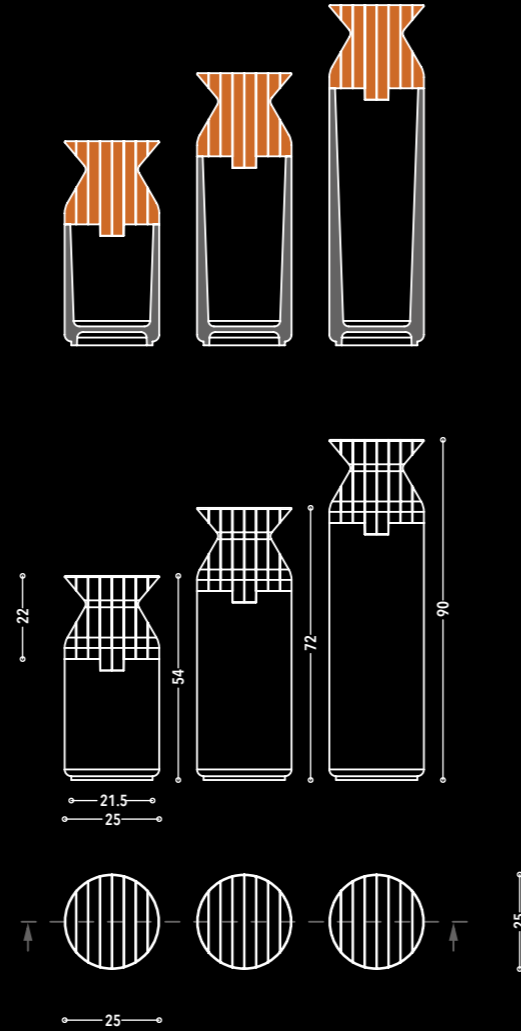
color bianco totale € 1.700,00

Listino prezzi / Price list

CISTÀ

Contenitore | Container

Dimensioni / dimensions



Listino prezzi / Price list

Luxolid®mood

color bianco totale*

H 54	€ 1.200,00
H 72	€ 1.500,00
H 90	€ 1.900,00

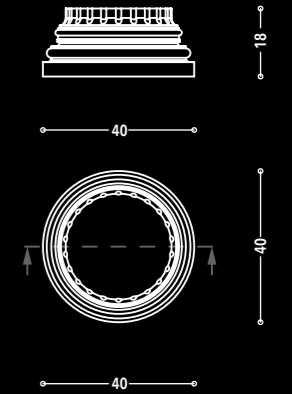
*Per colorati +15%
*For colored +15%

Luxolid® LAPILLUS™ +25%

SCALINO 1

Scalino | Step

Dimensioni / dimensions



Listino prezzi / Price list

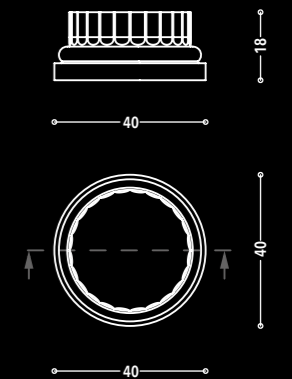
Luxolid®mood

color bianco totale ● € 1.600,00

SCALINO 2

Scalino | Step

Dimensioni / dimensions



Listino prezzi / Price list

Luxolid®mood

color bianco totale ● € 1.600,00

REVERSE

Vasca freestanding | Freestanding bathtub



Listino prezzi / Price list

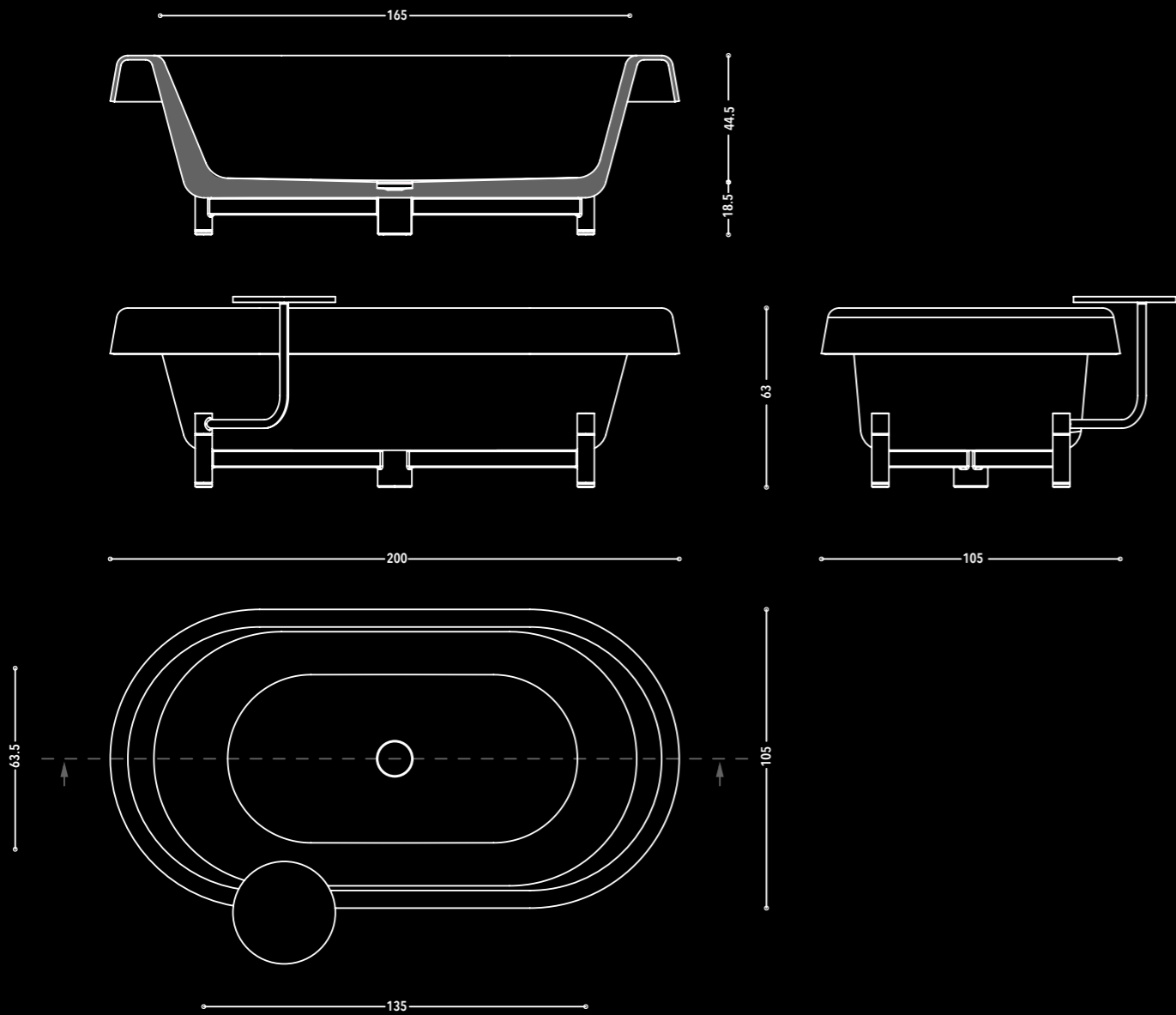
Luxolid® mood

color bianco totale* € 7.500,00

*Per colorati +15%
*For colored +15%

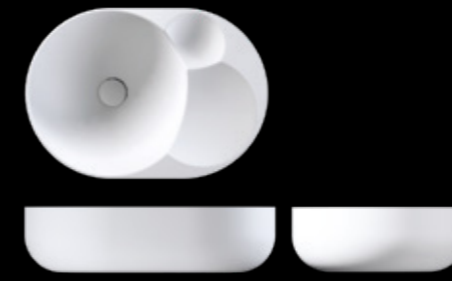
Luxolid® LAPILLUS™ +25%

Dimensioni / dimensions



BULB

Lavabo da appoggio | Countertop washbasin



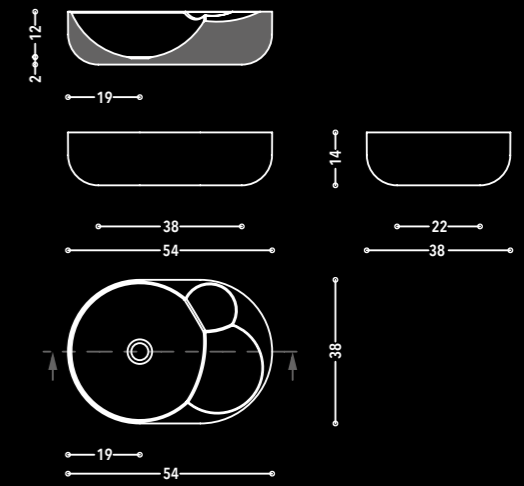
Listino prezzi / Price list

Luxolid® mood

color bianco totale* € 850,00

*Per colorati +15%
*For colored +15%

Dimensioni / dimensions



ORBIT

Lavabo da appoggio | Countertop washbasin



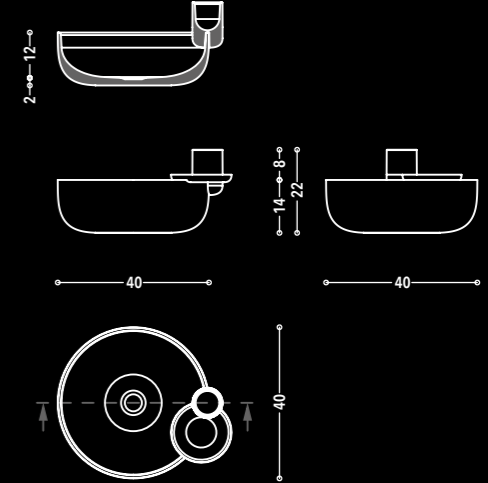
Listino prezzi / Price list

Luxolid® mood

color bianco totale* € 900,00

*Per colorati +15%
*For colored +15%

Dimensioni / dimensions



LVL

Lavabo da appoggio | Countertop washbasin



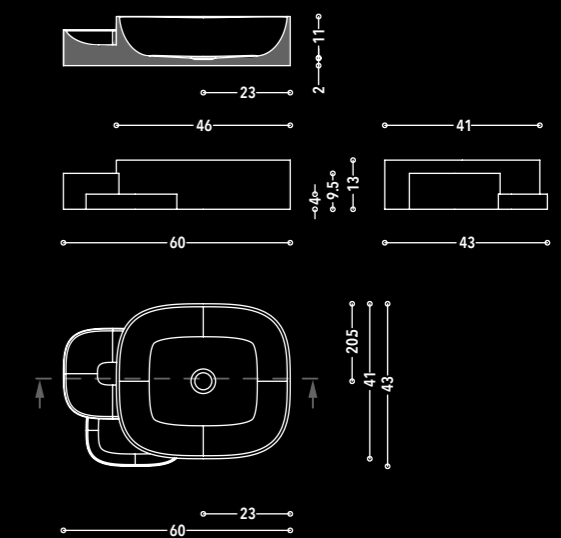
Listino prezzi / Price list

Luxolid® mood

color bianco totale* € 850,00

*Per colorati +15%
*For colored +15%

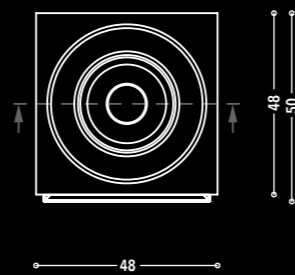
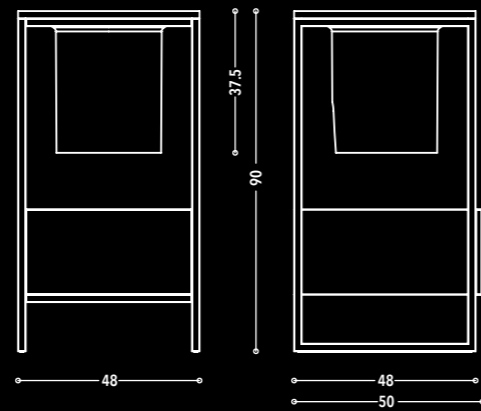
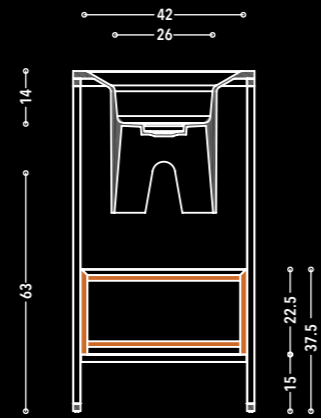
Dimensioni / dimensions



ULÌ

Lavabo freestanding | Freestanding washbasin

Dimensioni / dimensions

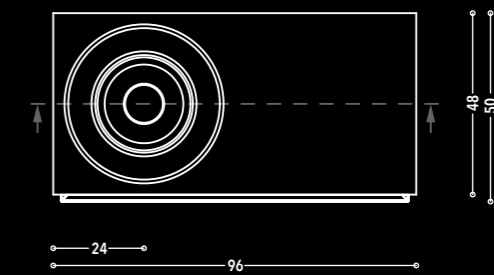
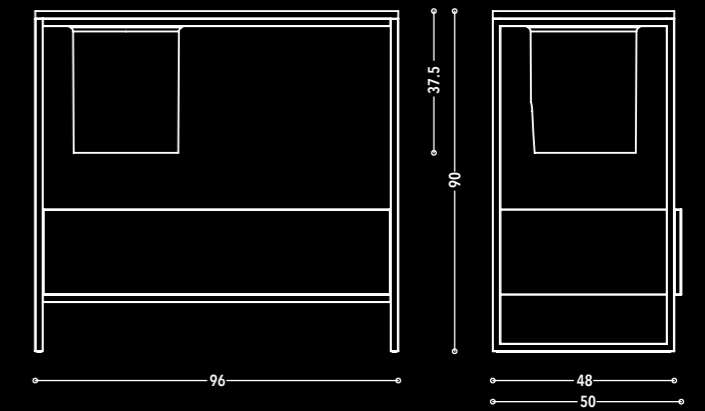
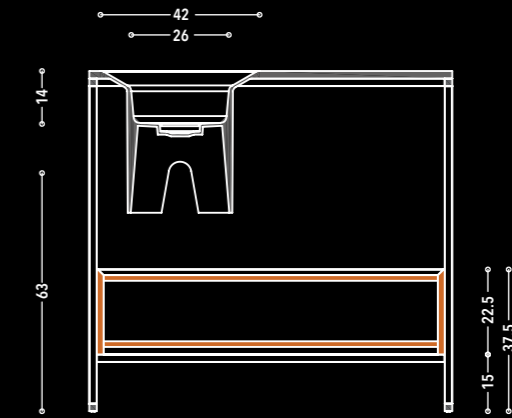


- Listino prezzi / Price list
- Luxolid® mood**
color bianco totale* € 2.800,00
*Per colorati +15%
*For colored +15%
 - Luxolid® LAPILLUS™ +25%**

ULÌ DOUBLE

Lavabo freestanding | Freestanding washbasin

Dimensioni / dimensions

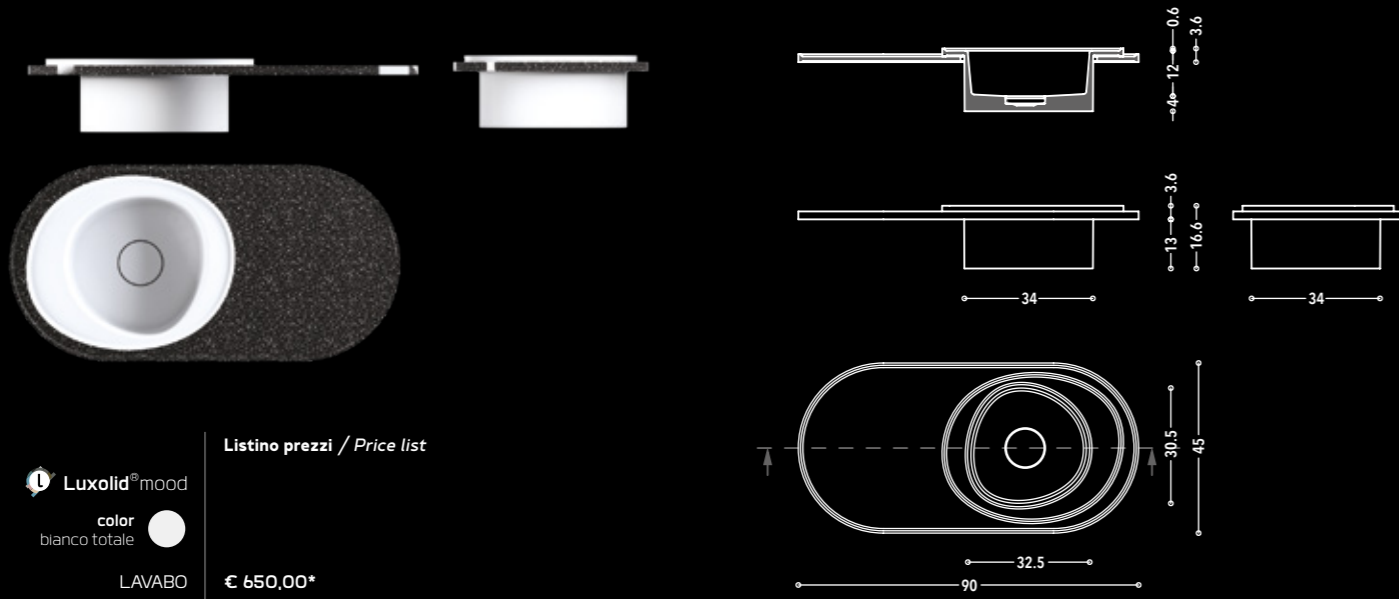


- Listino prezzi / Price list
- Luxolid® mood**
color bianco totale* € 3.800,00
*Per colorati +15%
*For colored +15%
 - Luxolid® LAPILLUS™ +25%**

0202 OUT

Lavabo da appoggio | Countertop washbasin

Dimensioni / dimensions



Listino prezzi / Price list

Luxolid® mood
color bianco totale

LAVABO	€ 650,00*
VASSOIO	€ 600,00*

*Per colorati +15%
*For colored +15%

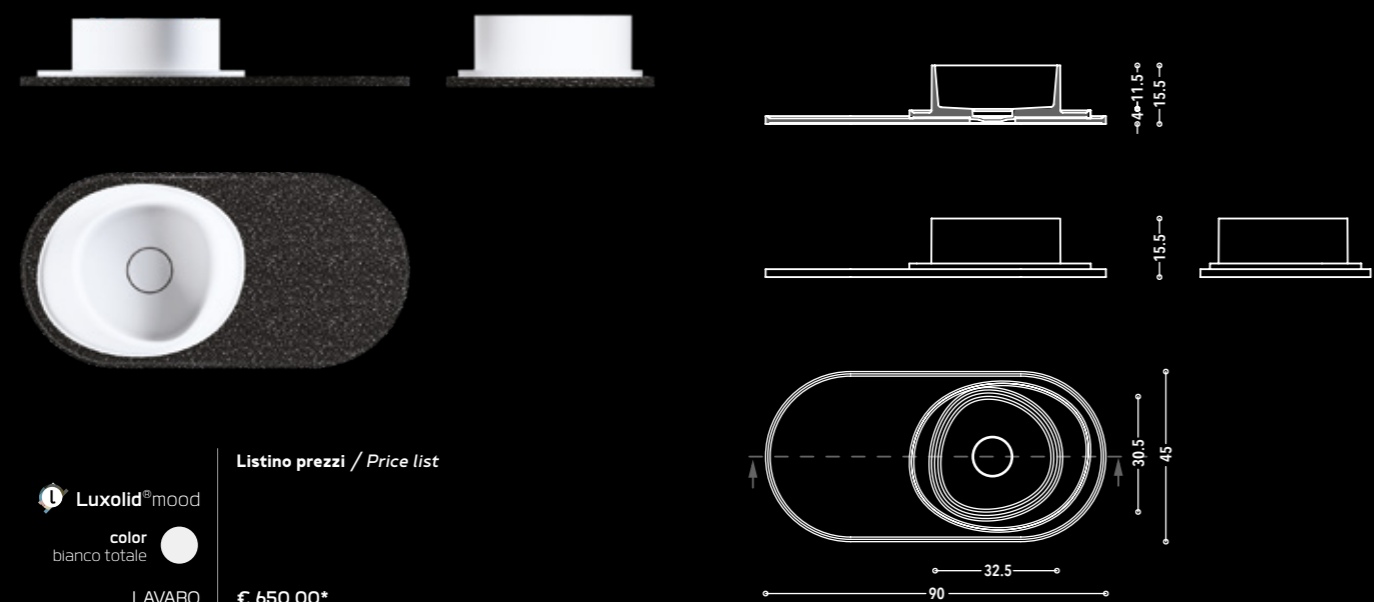
Luxolid® LAPILLUS™ +25%

NB Solo il vassoio è disponibile anche in lapillus / Only the tray is also available in lapillus

0202 IN

Lavabo da appoggio | Countertop washbasin

Dimensioni / dimensions



Listino prezzi / Price list

Luxolid® mood
color bianco totale

LAVABO	€ 650,00*
VASSOIO	€ 600,00*

*Per colorati +15%
*For colored +15%

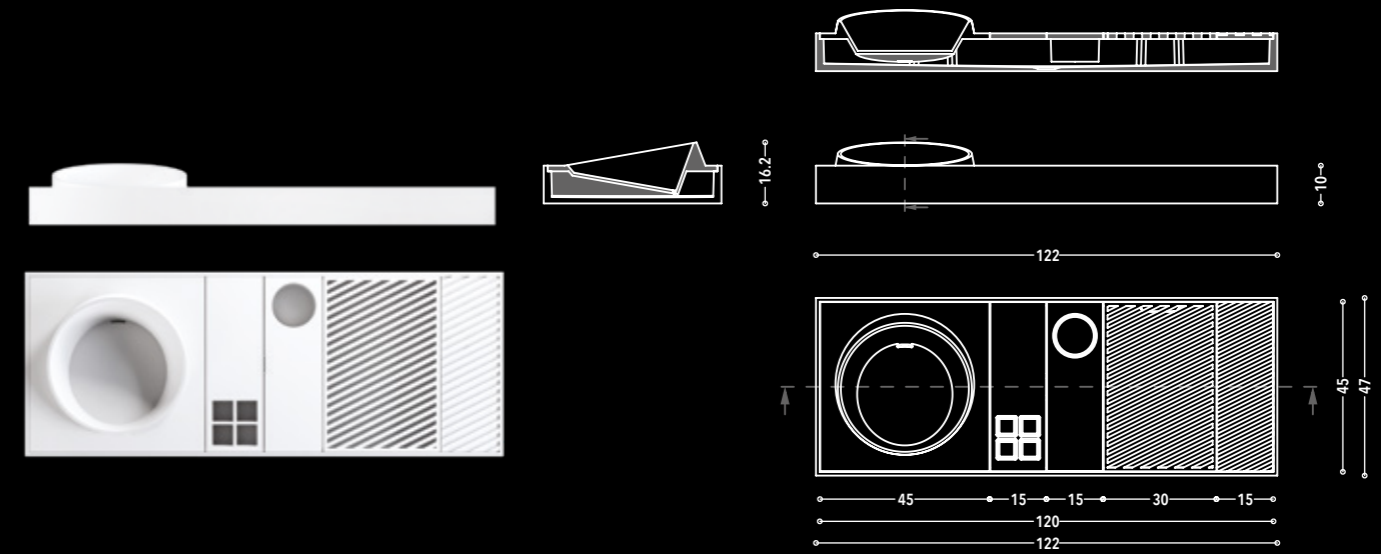
Luxolid® LAPILLUS™ +25%

NB Solo il vassoio è disponibile anche in lapillus / Only the tray is also available in lapillus

DOMINO

Lavabo da appoggio | Countertop washbasin

Dimensioni / dimensions



Listino prezzi / Price list

Luxolid® mood
color bianco totale*

LAVABO	€ 4.500,00
--------	------------

*Per colorati +15%
*For colored +15%

CATINO

Lavabo da appoggio | Countertop washbasin

Dimensioni / dimensions



Listino prezzi / Price list

Luxolid® mood
color bianco totale*

LAVABO	€ 900,00
--------	----------

*Per colorati +15%
*For colored +15%

CANYON flow

Soffione | Shower head

CANYON series



Luxolid® mood

color
bianco totale*

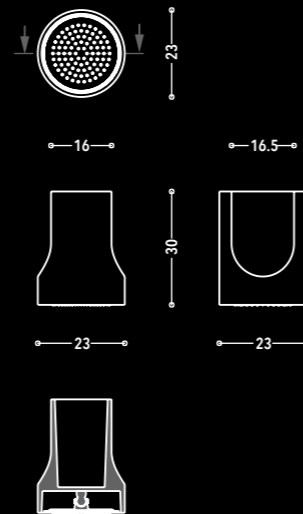
Listino prezzi / Price list

€ 1.100,00

*Per colorati +15%
*For colored +15%

Luxolid® LAPILLUS™ +25%

Dimensioni / dimensions



CANYON free

Lavabo freestanding | Freestanding washbasin



Luxolid® mood

color
bianco totale*

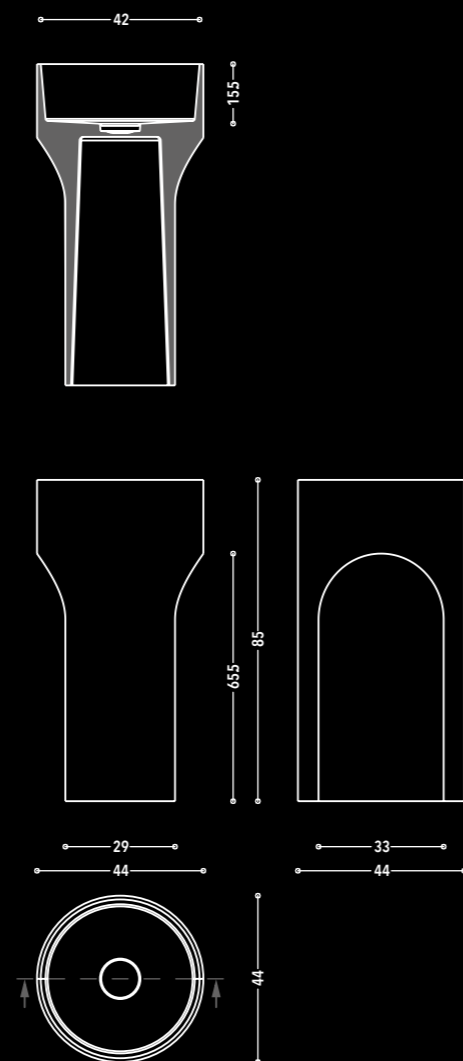
Listino prezzi / Price list

€ 2.200,00

*Per colorati +15%
*For colored +15%

Luxolid® LAPILLUS™ +25%

Dimensioni / dimensions



CANYON

Lavabo da appoggio | Countertop washbasin

CANYON series



Luxolid® mood

color
bianco totale*

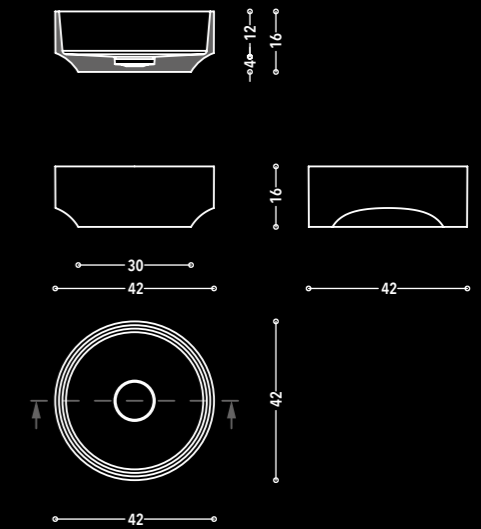
Listino prezzi / Price list

€ 700,00

*Per colorati +15%
*For colored +15%

Luxolid® LAPILLUS™ +25%

Dimensioni / dimensions



MARGOT

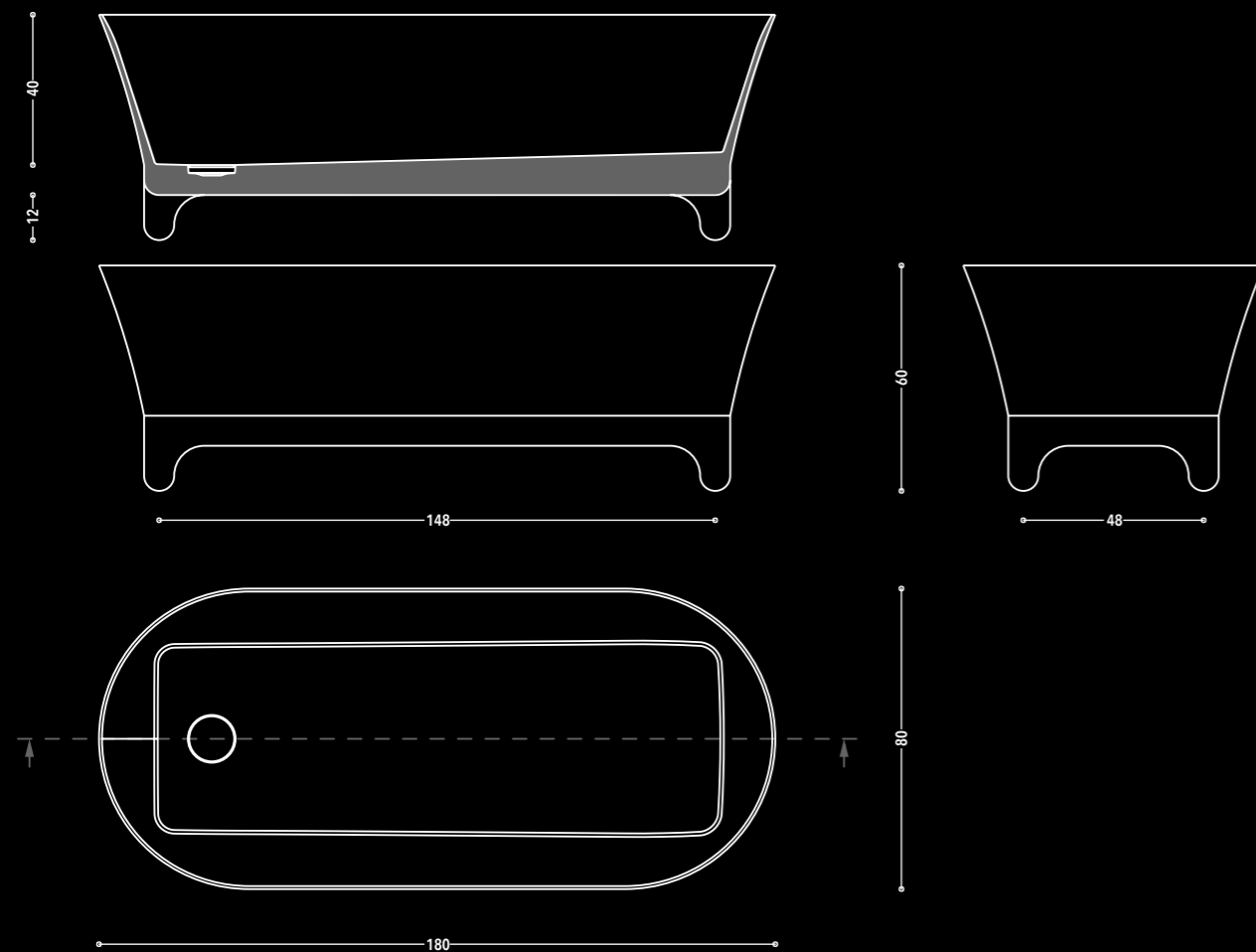
Vasca freestanding | Freestanding bathtub

MARGOT



- Listino prezzi / Price list
- Luxolid® mood**
 - color bianco totale* € 5.500,00
 - *Per colorati +15%
 - *For colored +15%
 - *BICOLOR +25%
 - Luxolid® LAPILLUS™ +25%**

Dimensioni / dimensions



HUG

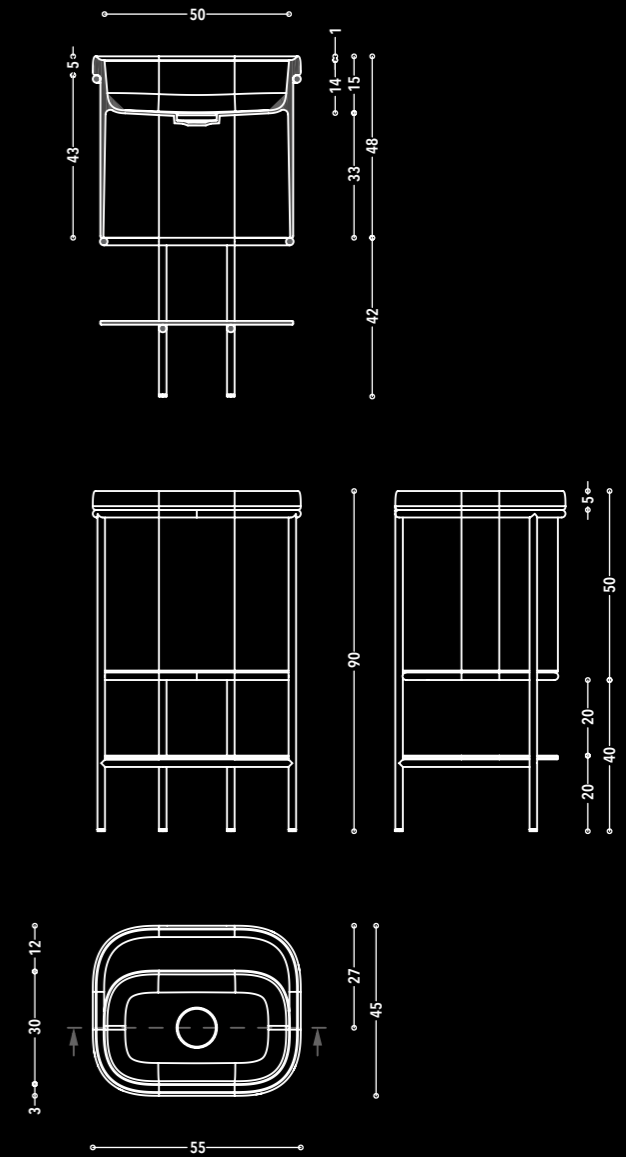
Lavabo freestanding | Freestanding washbasin

Dimensioni / dimensions

HUG



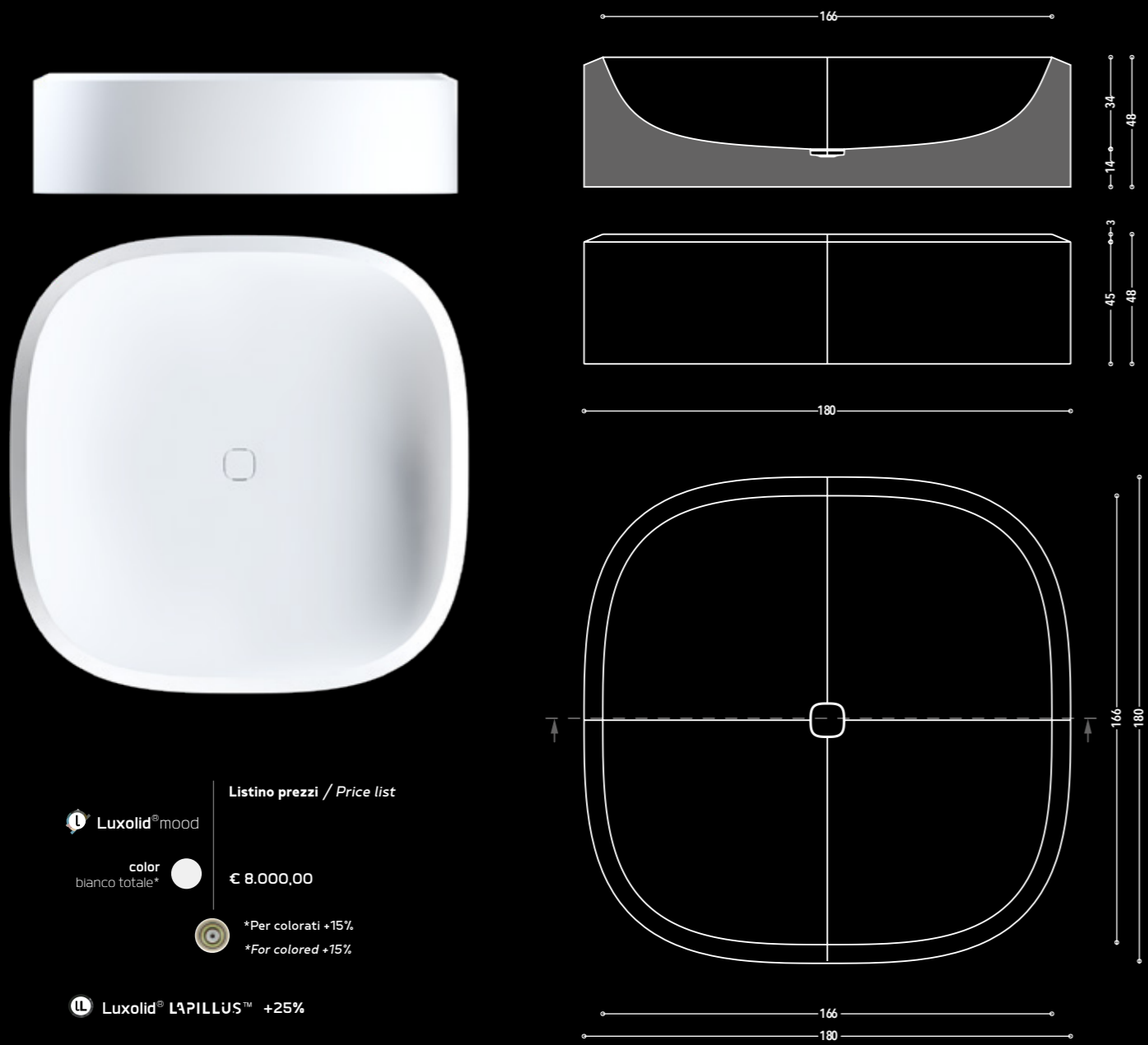
- Listino prezzi / Price list
- Luxolid® mood**
 - color bianco totale* € 3.000,00
 - *Per colorati +15%
 - *For colored +15%



CUVÉ

Vasca freestanding | Freestanding bathtub

Dimensioni / dimensions



- Listino prezzi / Price list**
- Luxolid® mood
 - color bianco totale* € 8.000,00
 - *Per colorati +15% / *For colored +15%
 - Luxolid® LAPILLUS™ +25%

BASIN

Lavabo da appoggio | Countertop washbasin

Dimensioni / dimensions



- Listino prezzi / Price list**
- Luxolid® mood
 - color bianco totale* € 650,00
 - *Per colorati +15% / *For colored +15%
 - Luxolid® LAPILLUS™ +25%

LOUGH

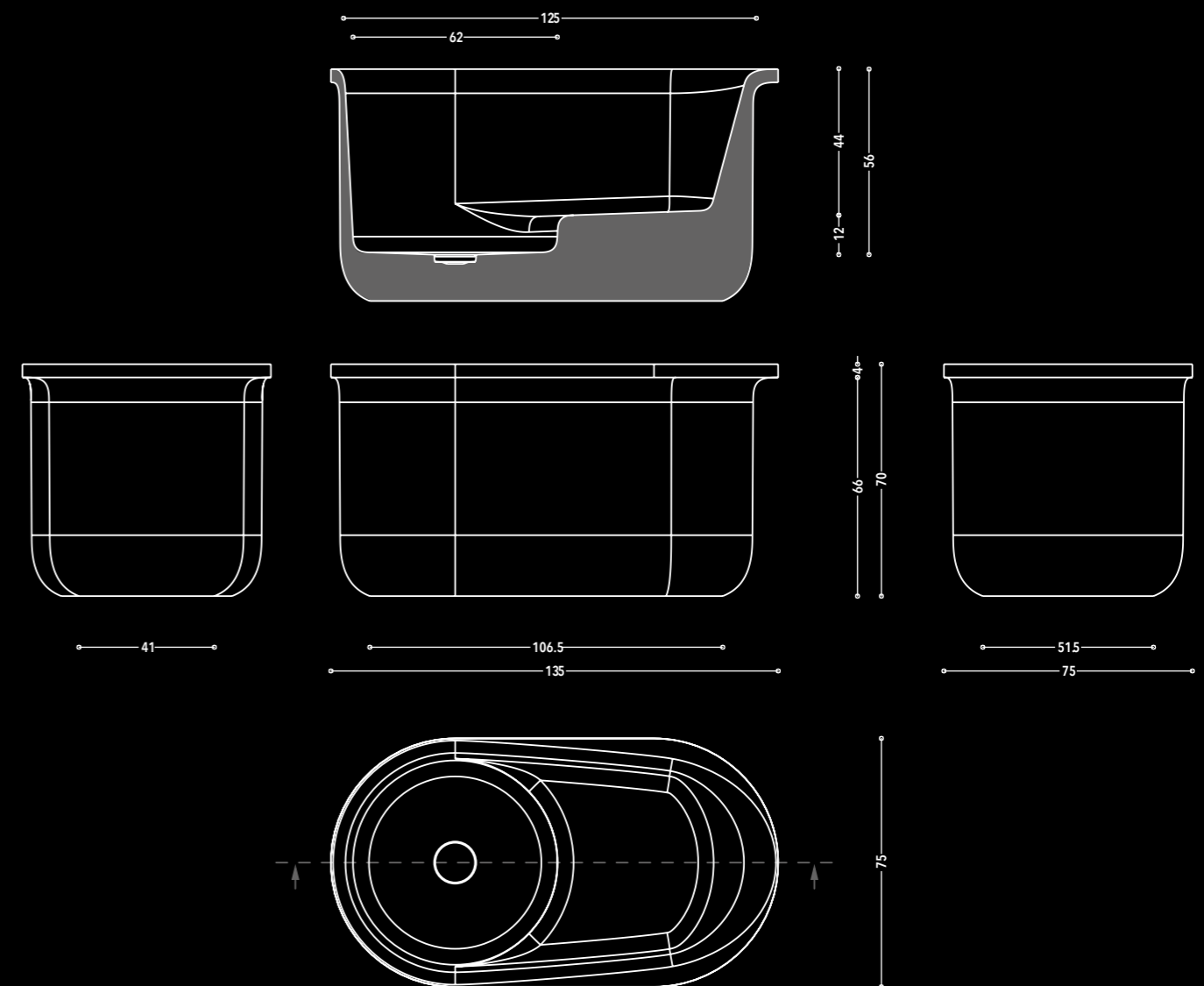
Vasca freestanding | Freestanding bathtub

Listino prezzi / Price list



- Listino prezzi / Price list**
- Luxolid® mood
 - color bianco totale* € 5.500,00
 - *Per colorati +15% / *For colored +15%
 - Luxolid® LAPILLUS™ +25%

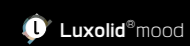
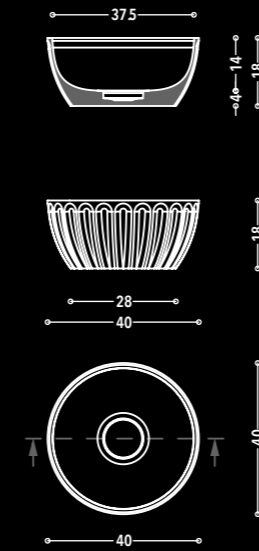
Dimensioni / dimensions



CC01

Lavabo da appoggio | Countertop washbasin

Dimensioni / dimensions



Listino prezzi / Price list

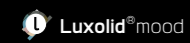
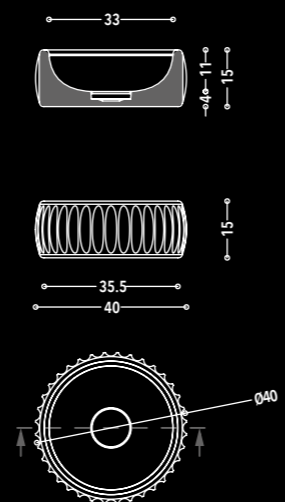
color
bianco totale

€ 1.200,00

CC02

Lavabo da appoggio | Countertop washbasin

Dimensioni / dimensions



Listino prezzi / Price list

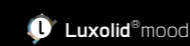
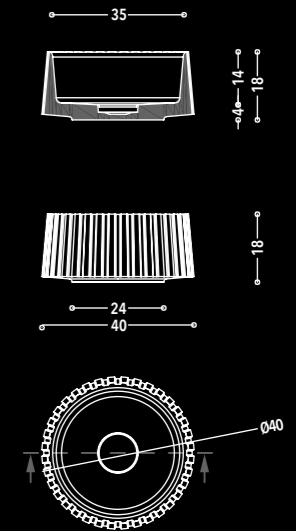
color
bianco totale

€ 1.200,00

CC03

Lavabo da appoggio | Countertop washbasin

Dimensioni / dimensions



Listino prezzi / Price list

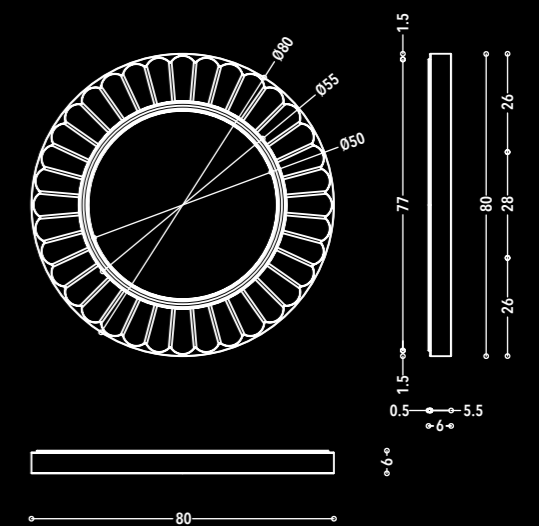
color
bianco totale

€ 1.200,00

CC04

Specchio | Mirror

Dimensioni / dimensions



Listino prezzi / Price list

color
bianco totale

€ 1.500,00

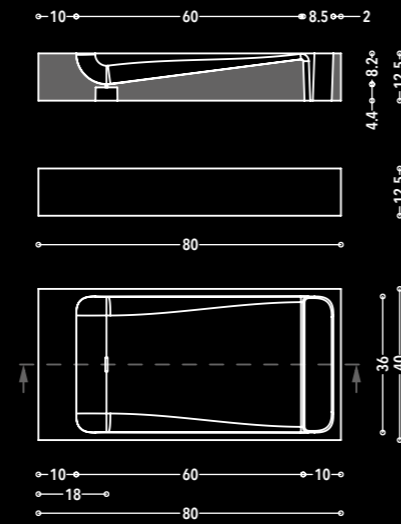
OPTIONAL:
Kit retro illuminazione a led
Led backlight kit

€ 200,00

TIKI

Lavabo | Washbasin

Dimensioni / dimensions



Listino prezzi / Price list

Luxolid® mood

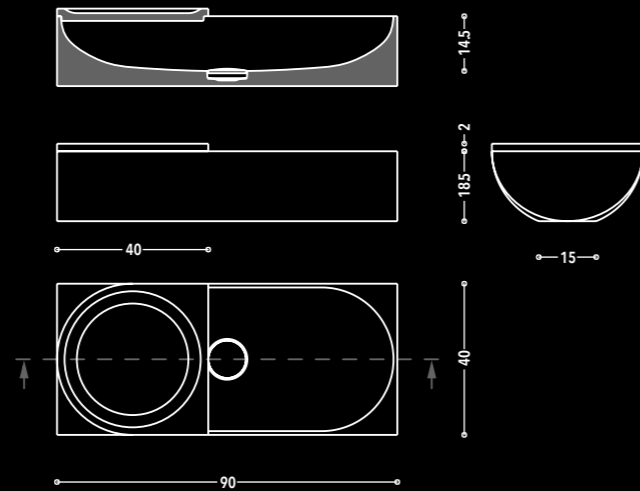
color bianco totale* € 1.200,00

*Per colorati +15%
*For colored +15%

LODGE

Lavabo da appoggio | Countertop washbasin

Dimensioni / dimensions



Listino prezzi / Price list

Luxolid® mood

color bianco totale*

LAVABO € 880,00

VASSOIO € 198,00

*Per colorati +15%
*For colored +15%

Listino prezzi / Price list

Luxolid® LAPILLUS™

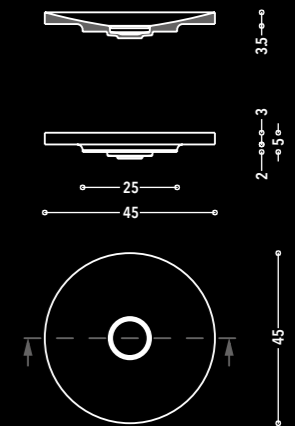
LAVABO € 1.155,00

VASSOIO € 242,00

FULL MOON

Lavabo da appoggio | Countertop washbasin

Dimensioni / dimensions



Listino prezzi / Price list

Luxolid® mood

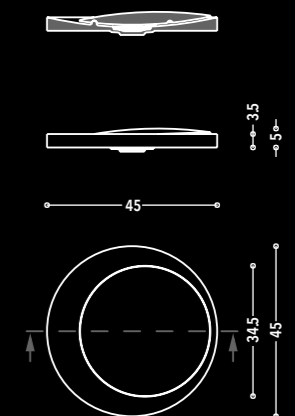
color bianco totale* € 550,00

*Per colorati +15%
*For colored +15%

ECLIPSE

Lavabo da appoggio | Countertop washbasin

Dimensioni / dimensions



Listino prezzi / Price list

Luxolid® mood

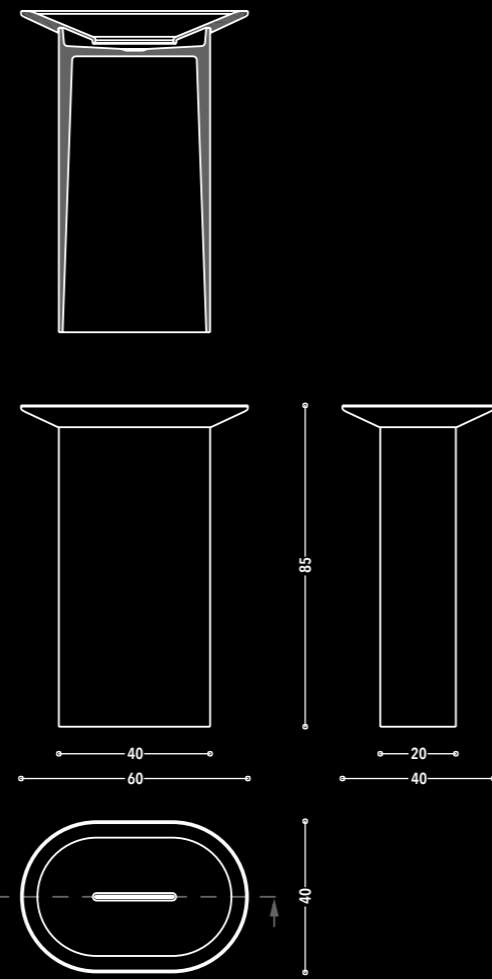
color bianco totale* € 660,00

*Per colorati +15%
*For colored +15%

SHELL free

Lavabo freestanding | Freestanding washbasin

Dimensioni / dimensions

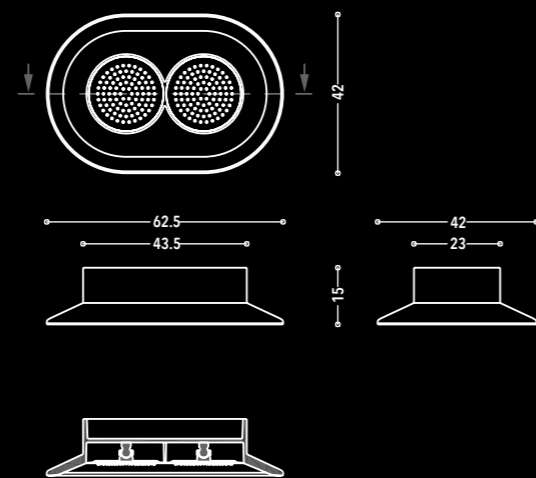


Luxolid®mood	Listino prezzi / Price list		
color bianco totale*	€ 2.200,00	BICOLOR	Listino prezzi / Price list
	*Per colorati +15% *For colored +15%	Luxolid®mood	€ 2.530,00
		Luxolid® LAPILLUS™	

SHELL rain

Soffione | Shower heads

Dimensioni / dimensions

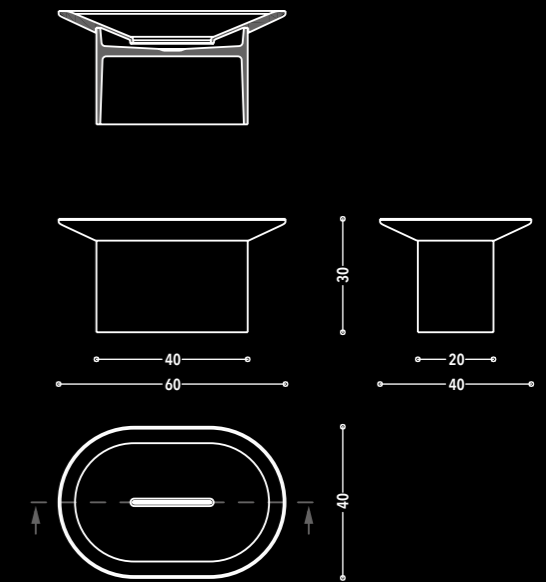


Luxolid®mood	Listino prezzi / Price list		
color bianco totale*	€ 1.920,00	BICOLOR	Listino prezzi / Price list
	*Per colorati +15% *For colored +15%	Luxolid®mood	€ 1.540,00
		Luxolid® LAPILLUS™	

SHELL H

Lavabo da appoggio | Countertop washbasin

Dimensioni / dimensions



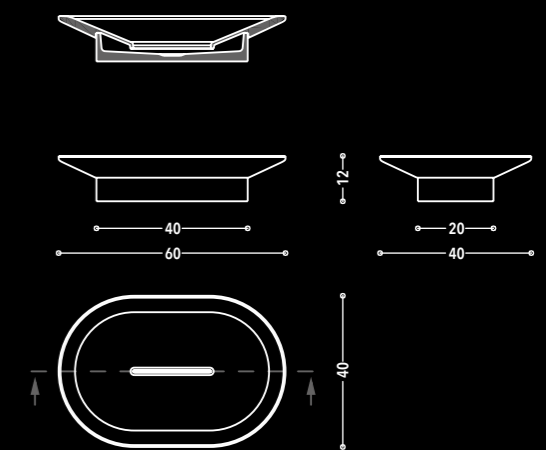
Luxolid®mood	Listino prezzi / Price list
color bianco totale*	€ 880,00
	*Per colorati +15% *For colored +15%

BICOLOR	Listino prezzi / Price list
Luxolid®mood	€ 990,00
Luxolid® LAPILLUS™	

SHELL S

Lavabo da appoggio | Countertop washbasin

Dimensioni / dimensions



Luxolid®mood	Listino prezzi / Price list
color bianco totale*	€ 715,00
	*Per colorati +15% *For colored +15%

BICOLOR	Listino prezzi / Price list
Luxolid®mood	€ 880,00
Luxolid® LAPILLUS™	

META tub

Vasca freestanding | Freestanding bathtub

META collection



Luxolid® mood

color
bianco totale*

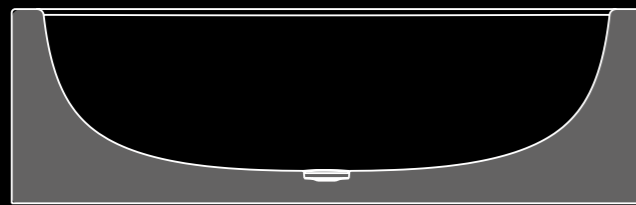


*Per colorati +15%
*For colored +15%

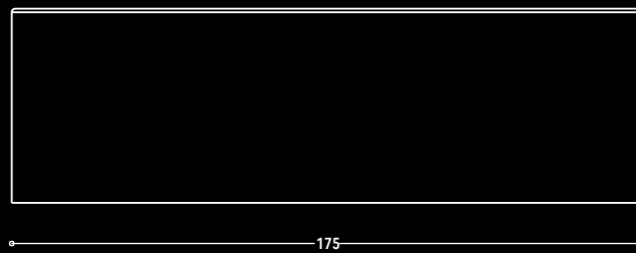
Listino prezzi / Price list

€ 6.050,00

Dimensioni / dimensions



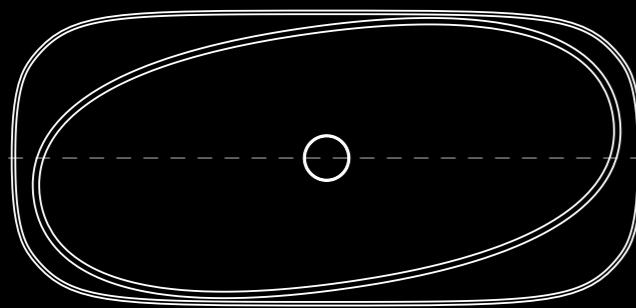
45
9



54
175



82



82

Karim Rashid

META sink

Lavabo da appoggio | Countertop washbasin

Dimensioni / dimensions



Luxolid® mood

color
bianco totale*



*Per colorati +15%
*For colored +15%

Listino prezzi / Price list

€ 840,00

Listino prezzi / Price list

€ 990,00

Luxolid® LAPILLUS™

PEBBLE

Lavabo da appoggio | Countertop washbasin

Dimensioni / dimensions



Luxolid® mood

color
bianco totale*



*Per colorati +15%
*For colored +15%

Listino prezzi / Price list

€ 770,00

Listino prezzi / Price list

€ 1550,00

Luxolid® LAPILLUS™

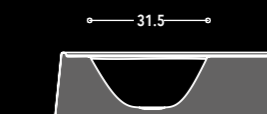
BICOLOR

Listino prezzi / Price list

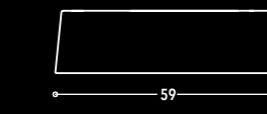
Luxolid® mood

Luxolid® LAPILLUS™

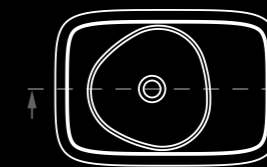
€ 1650,00



31.5
13.5



59
41



41

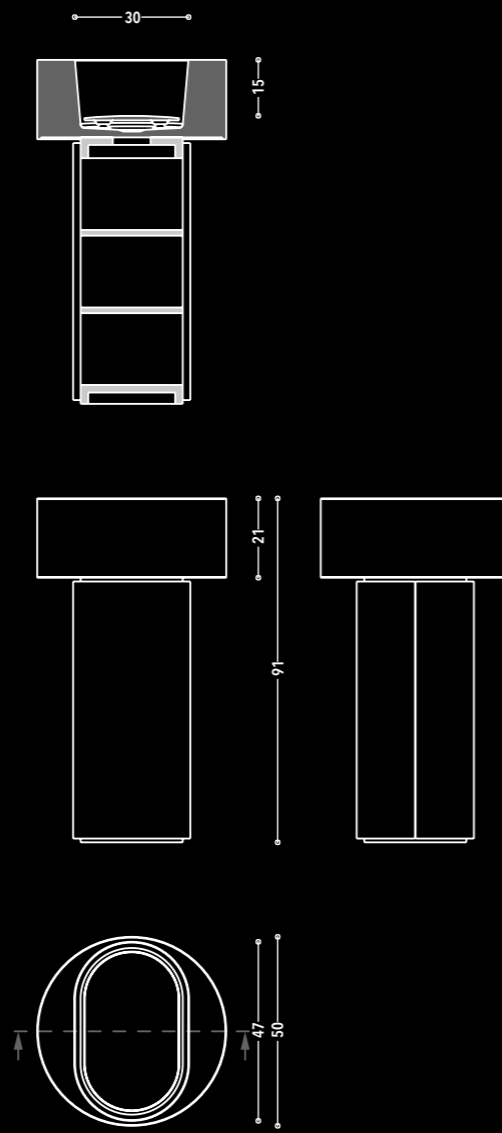
META collection

Karim Rashid

DUO

Lavabo freestanding | Freestanding washbasin

Dimensioni / dimensions



Lavabo freestanding con mobiletto cilindrico
Vanity unit composed of freestanding sink and cylindrical cabinet

Luxolid® mood
color
● bianco totale*
Listino prezzi / Price list
€ 3.630,00

*Per colorati +15%
*For colored +15%

Luxolid® LAPILLUS™
Listino prezzi / Price list
€ 4.620,00

Disponibile con foro miscelatore integrato
Available with built-in mixer hole

Lavabo da appoggio (senza mobiletto)
Countertop sink (without cabinet)

Luxolid® mood
color
● bianco totale*
Listino prezzi / Price list
€ 770,00

*Per colorati +15%
*For colored +15%

Luxolid® LAPILLUS™
Listino prezzi / Price list
€ 935,00

Disponibile con foro miscelatore integrato
Available with built-in mixer hole

LX01 Bianco Totale

LX02 Bianco Lipari

LX03 Grigio Tenue

LX04 Grigio Pietra

LX05 Nero Stromboli

LX06 Malta di Cemento

LX07 Grigio Vulcano

LX08 Chocolate

LX09 Beige Terra

LX10 Sabbia Arsa

LX11 Tessuto Grezzo

LX12 Verde Foglia

LX13 Verde Muschio

LX14 Cielo d'Autunno

LX15 Rosa Carne

LX16 Zolfo



LA SOLID SURFACE FIRMATA Relax Design®.

Luxolid® è un composto sintetico a base di resine poliaccriliche altamente selezionate e cariche di minerali (tridrato di alluminio), realizzato in stampo attraverso un processo polimerico.

Il risultato è un materiale di struttura uniforme, di livello qualitativo superiore rispetto ai prodotti realizzati da lastra: dalla superficie al suo interno il Luxolid® non presenta differenze di colore o compattezza.

La sperimentazione, la continua ricerca, ma soprattutto la lunga esperienza, sono la garanzia di un prodotto esclusivo al vertice della categoria.

I prodotti in Luxolid® sono realizzati in Italia, esclusivamente all'interno dei laboratori di produzione Relax Design®: dalla scelta della materia prima, alla miscelazione secondo formule esclusive; dallo studio dei modelli alla realizzazione in stampo per passare infine alla finitura, realizzata in gran parte a mano.

Relax Design® SOLID SURFACE.

Luxolid® is a synthetic compound based on selected polyacrylic resins and mineral fillers (aluminum trihydrate), realized by using mold through a polymeric process.

The result is a material with a uniform structure, of a superior quality level compared to the products made from sheets: Luxolid® does not show differences in color or compactness in all of its surfaces.

Experimentation, research, and our experience are the guarantee of this exclusive product.

Luxolid® products are made in Italy, exclusively within Relax Design® production laboratories: from the choice of the raw material to the mixing, according to our exclusive formulas; from the study of the models to the realization in mold, to the finishing made in a large part by hand.

LA PRODUZIONE:

Il processo produttivo parte dalla miscelazione delle materie prime in base alle nostre formulazioni.

Successivamente il Luxolid® viene iniettato all'interno di stampi: il prodotto che ne risulta è, quindi, realizzato in unica fusione e senza gli incollaggi che sono necessari nei prodotti in lastra, che a distanza di tempo possono creare alterazioni di colore o crepe.

Le saldature, talvolta necessarie (ad es. per ottenere top di notevoli dimensioni), sono anch'esse realizzate in Luxolid®, proveniente dalla stessa miscelazione in modo da conservare un identico colore e le stesse performance tecniche nel corso del tempo.

PRODUCTION:

The production process starts from the mixing of raw materials, according to our formulas. Successively, the Luxolid® is injected into molds: therefore, the resulting product is made in a single melt without joint (typical of sheets) that could create alterations in color or cracks.

Weld joints are sometimes necessary (for example: to obtain tops of considerable size) are also made of Luxolid®, coming from the same mixing to preserve an identical color and the same technical performances over time.



Pulizia e manutenzione:

Essendo il Luxolid® e il Luxolid® LAPILLUS™ omogeneo in tutto il suo spessore è possibile ripristinare top, vasche, lavabi o piatti doccia che abbiano subito danni come graffi profondi e scheggiature, riportandoli all'aspetto originale anche a distanza di anni. I prodotti in Luxolid® il Luxolid® LAPILLUS™ non necessitano di particolare manutenzione. Si suggerisce, tuttavia, di asciugare sempre i prodotti per evitare che l'acqua stagnante possa formare aloni di calcare (che, comunque, non è in grado di attaccare il prodotto). La pulizia quotidiana può essere fatta con i normali detersivi e creme non abrasivi.

Cleaning and maintenance:

Being Luxolid® and Luxolid® LAPILLUS™ homogeneous in all its thickness, it is possible to restore tops, basins, washbasins or shower trays damaged by deep scratches and chips, bringing them back to their original appearance even after many years.

Luxolid® and Luxolid® LAPILLUS™ products do not require special maintenance. However, it is suggested to dry the products in order to prevent stagnant water from forming limestone rings (which, however, is not able to attack the product). Daily cleaning can be done with normal non-abrasive detergents and creams.



LA SOLID SURFACE FIRMATA Relax Design®.

Luxolid® LAPILLUS™ è un materiale estremamente innovativo nel segmento delle solid-surfaces. Il grande potenziale espressivo prende vita nel progetto di architetti e interior-designers. Luxolid® LAPILLUS™ permette ai progettisti di creare, secondo il proprio stile, moodboards materiche e cromatiche in cui l'antico effetto seminato rivela il suo autentico fascino.

Relax Design® SOLID SURFACE.

Luxolid® LAPILLUS™ is a very innovative material in the range of solid-surfaces. Its big expressive potential comes to life in the project of architects and interior designers. Luxolid® LAPILLUS™ allows designers to create, according to their own style, textured and chromatic mood boards, where the antique mosaic effect shows its authentic charm.

COLORI:

Luxolid® LAPILLUS™ è disponibile in 8 cromie vibranti in cui la matericità marcata della tinta base gioca con la brillantezza dei pregiati granulati di cui è composto, per ben il 40%, la massa del materiale.

COLORS:

Luxolid® LAPILLUS™ is available in 8 vibrant shades, where the marked texture of the base colour is combined with the brilliance of the fine granulates which represent 40% of the Luxolid® LAPILLUS™ mass.

LA PRODUZIONE:

Il processo produttivo parte dalla miscelazione delle materie prime in base alle nostre formulazioni.

Successivamente il Luxolid® LAPILLUS™ viene iniettato all'interno di stampi: il prodotto che ne risulta è, quindi, realizzato in unica fusione e senza gli incollaggi che sono necessari nei prodotti in lastra, che a distanza di tempo possono creare alterazioni di colore o crepe.

Le saldature, talvolta necessarie (ad es. per ottenere top di notevoli dimensioni), sono anch'esse realizzate in Luxolid® LAPILLUS™, proveniente dalla stessa miscelazione in modo da conservare un identico colore e le stesse performance tecniche nel corso del tempo.

PRODUCTION:

The production process starts from the mixing of raw materials, according to our formulas. Successively, the Luxolid® LAPILLUS™ is injected into molds: therefore, the resulting product is made in a single melt without joint (typical of sheets) that could create alterations in color or cracks.

Weld joints are sometimes necessary (for example: to obtain tops of considerable size) are also made of Luxolid® LAPILLUS™, coming from the same mixing to preserve an identical color and the same technical performances over time.

CODE LLO1

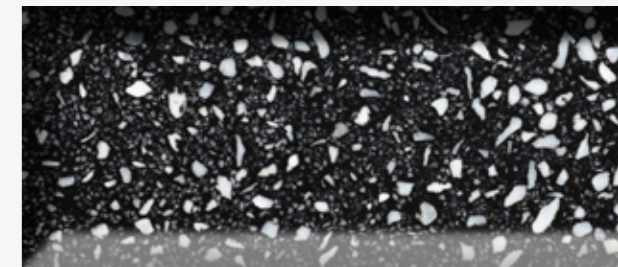
Nero Vulcano
Base nera con frammenti di quarzite nera lucente a granulometria media



Vulcan Black
Black base with fragments of medium-grained brilliant black quartzite

CODE LLO2

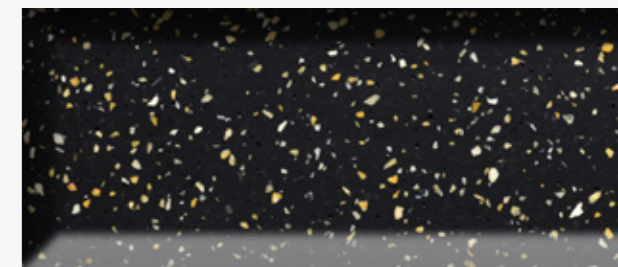
Nero Quarzo
Base nera con frammenti di marmo bianco di Carrara a granulometria media



Quartz Black
Black base with fragments of medium-grained Carrara white marble

CODE LLO3

Nero Golden
Base nera con frammenti di quarzite oro a granulometria fin



Golden Black
Black base with fragments of fine-grained golden quartzite

CODE LLO4

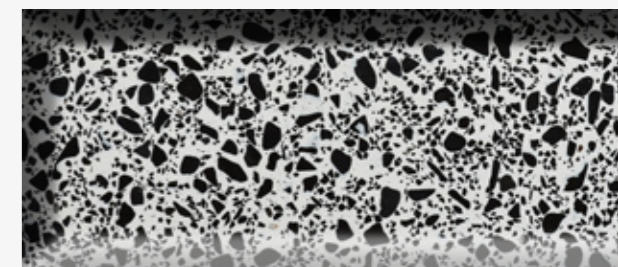
Bianco Siberia
Base bianca con frammenti di marmo bianco di Carrara a granulometria media



Siberian White
White base with fragments of medium-grained Carrara white marble

CODE LLO5

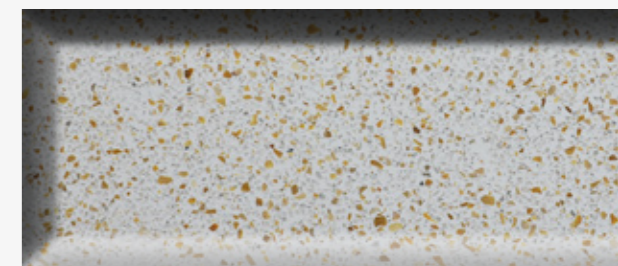
Bianco Terrazzo
Base bianca con frammenti di quarzite nera lucente a granulometria media



Terrazzo White
White base with fragments of medium-grained brilliant black quartzite

CODE LLO6

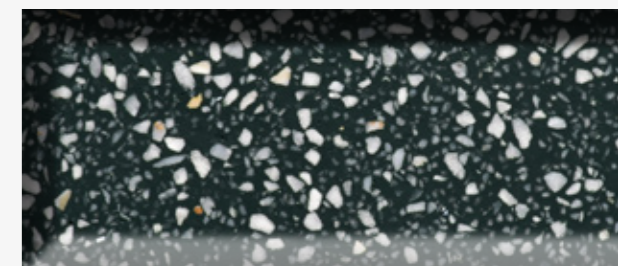
Bianco Golden
Base bianca con frammenti di quarzite oro a granulometria fine



Golden White
White base with fragments of fine-grained golden quartzite

CODE LLO7

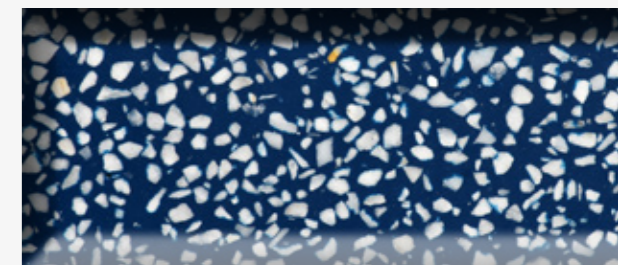
Verde Ischia
Base verde con frammenti di quarzite verde Alpi a granulometria media



Ischia Green
Green base with fragments of medium-grained Alpi green quartzite

CODE LLO8

Blu Relax
Base blu con frammenti di marmo bianco di Carrara a granulometria media



Relax Blue
Blue base with fragments of medium-grained Carrara white marble

ART DIRECTION:



relaxdesign®

Via Vecchia Comunale, 5 - 80026 Casoria (NA)
tel. +39 081 5846805 - fax. +39 081 7592869

mail: info@relaxdesign.it

www.relaxdesign.it

CONDIZIONI DI VENDITA

PREZZI

Si intendono validi quelli in vigore al momento dell'ordine.
I prezzi non sono comprensivi di IVA.

PAGAMENTI

Relax s.r.l. si riserva la facoltà di sospendere o annullare le forniture qualora i pagamenti non procedano nei tempi e nelle modalità pattuite. Eventuali contestazioni, di qualsiasi natura, non conferiscono al cliente la facoltà di sospendere i pagamenti in corso.

GARANZIA SUI PRODOTTI

Relax s.r.l. riconosce la garanzia di due anni su tutti i propri prodotti alle seguenti condizioni.
La garanzia copre esclusivamente i difetti o mal funzionamenti del prodotto riconducibili a non conformità di fabbricazione.
Sono escluse tutte altre non conformità dovute ad un utilizzo improprio del prodotto, da errori di installazione e messa in opera del prodotto, la successiva manipolazione dei prodotti e/o dalla loro esposizione ad agenti corrosivi e/o abrasivi anomali.
Non sono coperte da garanzia tutte le parti in vetro (temperato secondo la norma EN12150-1) le cui rotture vengano contestate successivamente alla presa in carico del prodotto da parte del cliente.

TERMINI DI CONSEGNA

Il termine di consegna ha valore indicativo e non impegnativo.
La programmazione delle consegne sarà effettuata tenendo presente le esigenze del cliente, fermo restando la facoltà di modifica della programmazione da parte dell'azienda. Resta esclusa qualsiasi responsabilità dell'azienda per ritardi o mancata consegna qualsiasi sia la causa.

RECLAMI

Relax s.r.l. si riserva la facoltà di apportare ai prodotti, senza preavviso, le modifiche che riterrà utili o necessarie.
Le immagini, disegni ed informazioni presenti su tutti i cataloghi, sul web e documentazioni commerciali e/o di vendita in genere sono puramente rappresentativi del prodotto e possono essere modificate da Relax s.r.l. senza preavviso e ad insindacabile giudizio.

SALE CONDITIONS

PRICES

Prices are those in effect at time of order.
IVA is not included.

PAYMENTS

Relax s.r.l. reserves itself the right to suspend or cancel deliveries if payments are not engaged with times and agreed modalities.
Any claims of any kind do not give the customer the right to suspend the ongoing payments.

PRODUCT WARRANTY

Relax s.r.l. recognizes the two-year warranty on all the products under the following conditions:
The warranty exclusively covers defects or malfunctions due to non-conformity of production.
All the other non-compliance due to inappropriate use of the product, mistakes of installation and implementation of the product, the following manipulation of the products and/or their exposure to anomalous corrosives and/or abrasive agents are excluded.
The warranty doesn't cover all glass parts (tempered according to regulation EN12150-1) whose tears are challenged later taking charge of the product by the customer.

DELIVERY TERMS

Delivery term has an indicative and not binding value.
Scheduling of deliveries will be carried out keeping in mind the needs of the customer, without prejudice to the right to change the programming from the company. Company remains excluded from any liability for delays or failure to deliver whatever is the cause.

RECLAIMS

Relax s.r.l. reserves the right to make changes to products which it sees fit and necessary, without notice.
The images, drawings and informations present on the catalogs, on web and commercial and/or sale documents are only a representation of the product and Relax s.r.l. can modify them without notice and according to its discretion.

www.relaxdesign.it