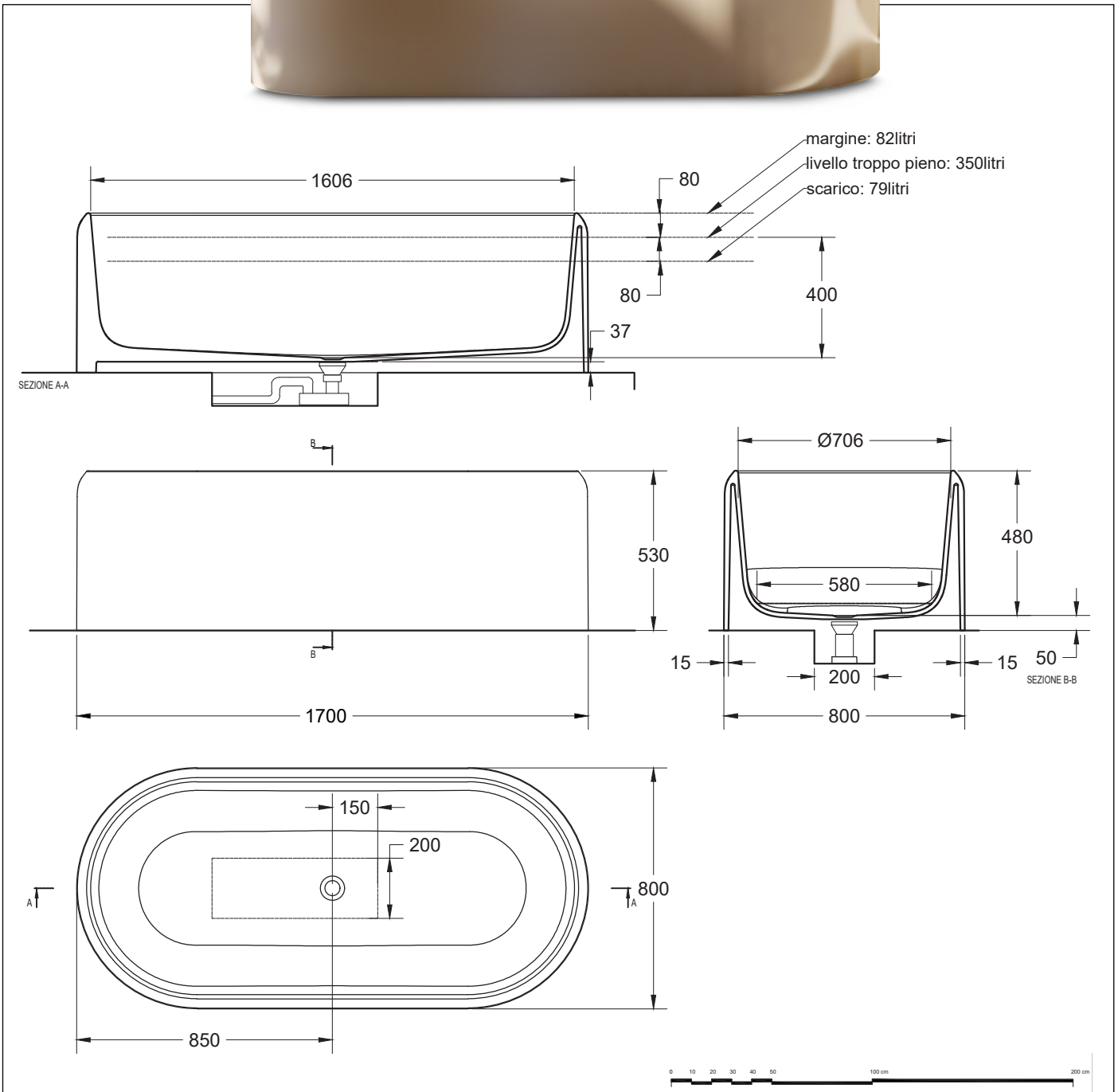


Gelly^{bath}

W H I T E L A B E L[®] L. 170 x P. 80 | h 53 cm



margine: 82litri
 livello troppo pieno: 350litri
 scarico: 79litri



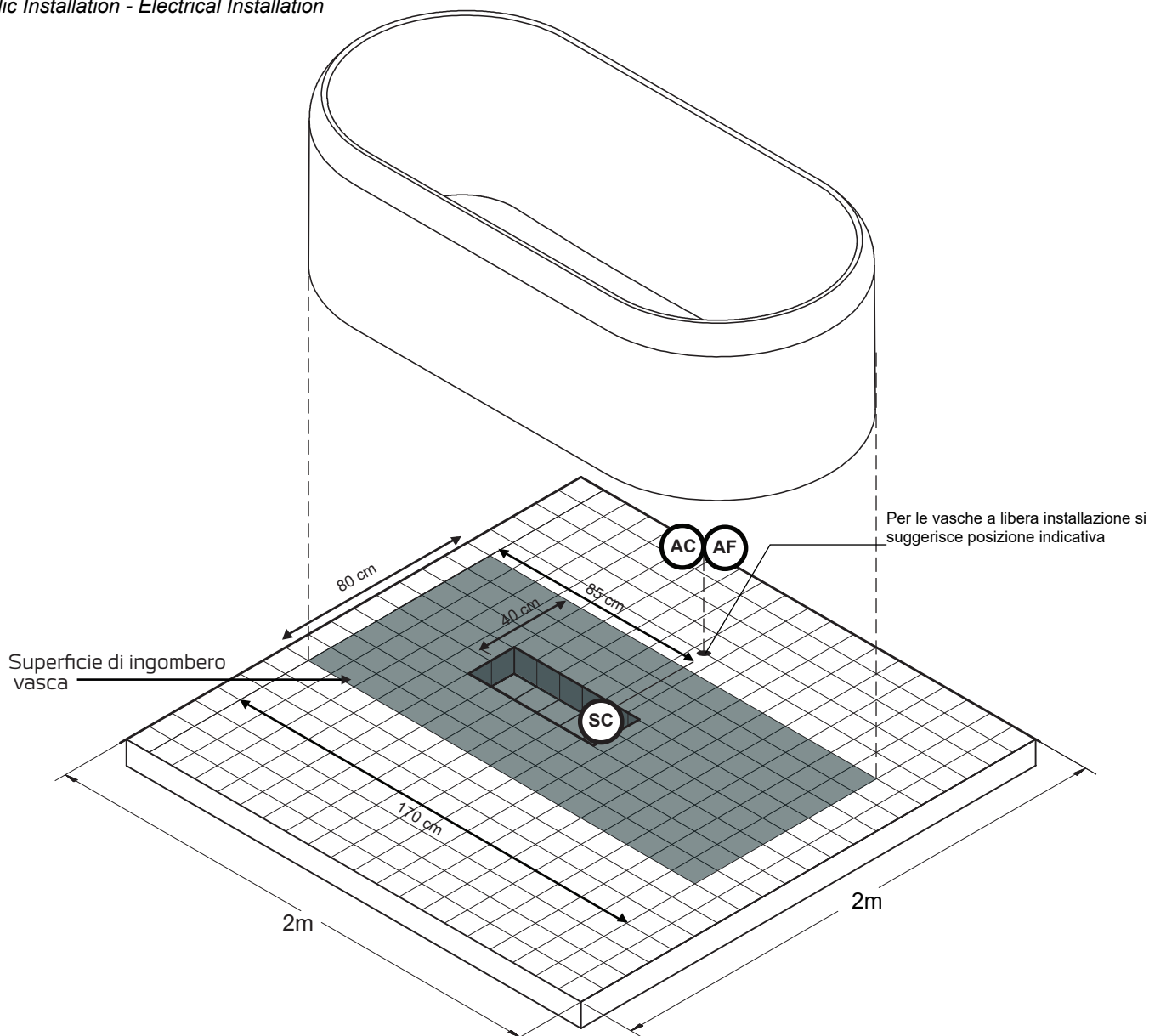
| Bocchette | Contenuto Acqua ⁽¹⁾ lt | Peso netto vasca | Peso vasca piena | Volume di spedizione Delivery Volume m ³ |
|-----------|--------------------------------------|------------------|------------------|---|
| - | - | 127 Kg | - | - |

I dati e le caratteristiche indicate non impegnano la Ditta, che si riserva il diritto di apportare tutte le modifiche ritenute opportune senza obbligo di preavviso o sostituzione.
 Data and specifications given are not binding. Ditta reserves the right to make changes deemed appropriate without prior notice or obligation to update.

Gelly^{bath}

W H I T E L A B E L® L. 170 x P. 80 | h 53 cm

Installazione idraulica - Installazione elettrica
Hydraulic Installation - Electrical Installation



A monte dell'impianto idraulico si consiglia di installare dei rubinetti filtro. L'Azienda declina problemi derivanti dalla mancata installazione dei suddetti



Allaccio acqua calda nel caso di vasca provvista di rubinetteria



Hot water connection should the bathtub be fitted with taps

Allaccio acqua fredda nel caso di vasca provvista di rubinetteria



Cold water connection should the bathtub be fitted with taps

Scarico a terra consigliato



Recommended grounded drain

Rubinetteria vasca - Sistemi di avviamento / Bathtub taps - Starting system